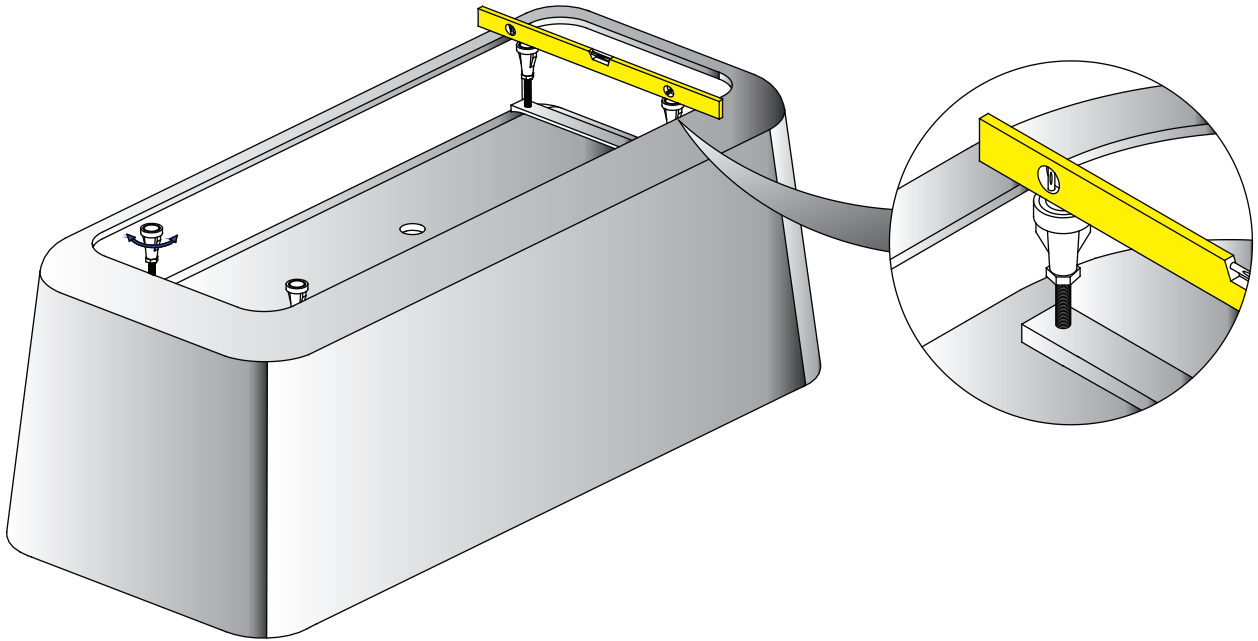


NOTICE D'INSTALLATION

BAIGNOIRE ILOT

- Assurez-vous que les pieds sont alignés avec la base de la baignoire.



- Vérifiez que la baignoire repose à plat ; si nécessaire, ajustez les pieds pour compenser le niveau du sol.

