

IT istruzioni per l'installazione

GB installation instruction

ES instrucciones de instalación

DE Installationsanweisung

FR notice de montage

RU инструкция по установке

AR تعليمات التثبيت

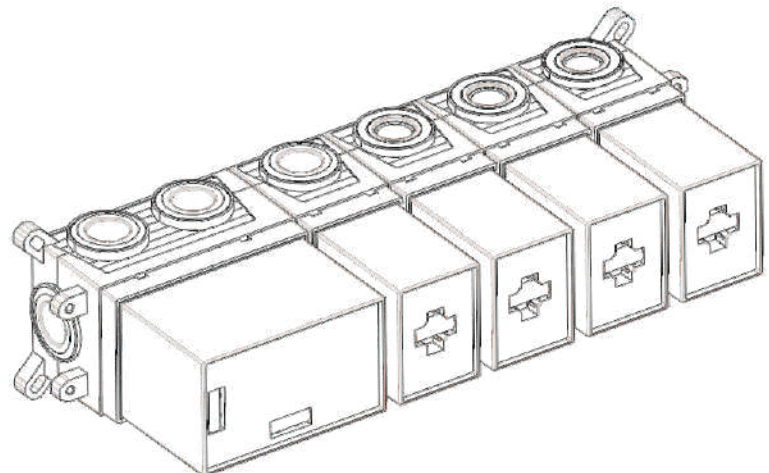
PT instrução de instalação

TR kurulum talimatı

MY arahan pemasangan

JP インストール手順

ZH 安裝說明書







Italiano

English

Indicazioni sulla sicurezza

-  Durante il montaggio, per evitare ferite da schiacciamento e da taglio bisogna indossare guanti protettivi.
-  **Attenzione!** Compensare le differenze di pressione tra i collegamenti dell'acqua fredda e dell'acqua calda.

Istruzioni per il montaggio

- Prima del montaggio è necessario controllare che non ci siano stati danni durante il trasporto. Una volta eseguito il montaggio, non verranno riconosciuti eventuali danni di trasporto o delle superfici.
- Montare, lavare e controllare tubature e rubinetteria rispettando le norme correnti.
- Vanno rispettate le direttive di installazione nazionali vigenti nel rispettivo paese.



Si prega di fare riferimento all'installazione istruzioni in questo capitolo



Richiesta di ispezione visiva (ad es. per cercare graffi)



Chiedi di verificare la tenuta



Si prega di indossare i guanti



Dati tecnici

Pressione di esercizio	Il più grande 0.8 MPa
consigli	meno di 0.5 MPa
Pressione di prova	alta pressione 1.6 Mpa. Media pressione 0.5Mpa Bassa pressione 0.05Mpa

1 MPa = 10 bar = 145 PSI

Temperatura dell'acqua calda Massimo 65°C

Safety Notes

-  Gloves should be worn during installation to prevent crushing and cutting injuries.
-  The hot and cold supplies must be of equal pressures.

Installation Instructions

- Prior to installation, inspect the product for transport damages. After it has been installed, no transport or surface damage will be honoured.
- The pipes and the fixture must be installed, flushed and tested as per the applicable standards.
- The plumbing codes applicable in the respective countries must be observed.



Please refer to the installation instructions in this chapter



request visual inspection (e.g. check for scratches)



Ask to check for tightness



Please wear gloves

Technical data

Operating pressure	The biggest 0.8 MPa
advice	less than 0.5 MPa
Test pressure	high pressure 1.6 Mpa. Medium pressure 0.5Mpa Low pressure 0.05Mpa

1 MPa = 10 bar = 145 PSI

Hot water temperature Highest 65°C



Español

Deutsch

Indicaciones de seguridad

- Durante el montaje deben utilizarse guantes para evitar heridas por aplastamiento o corte.
- Grandes diferencias de presión en servicio entre agua fría y agua caliente deben equilibrarse.

Indicaciones para el montaje

- Antes del montaje se debe examinarse el producto contra daños de transporte. Después de la instalación no se reconoce ningún daño de transporte o desuperficie.
- Los conductos y la grifería deben montarse, lavarse y comprobarse según las normas vigentes.
- Es obligatorio el cumplimiento de las directrices de instalación vigentes en el país respectivo.



Consulte las instrucciones de instalación de este capítulo.



solicitar inspección visual (p. ej., comprobar si hay arañazos)



Pida comprobar la estanqueidad



Por favor use guantes

Datos técnicos

Presión operacional	máximo 0.8 MPa
Consejo	menos que 0.5 MPa
Presión de prueba	alta presión 1.6 Mpa. Media presión 0.5Mpa Baja presión 0.05Mpa

1 MPa = 10 bar = 145 PSI

Temperatura del agua caliente Más alto 65°C

Sicherheitshinweise

- Bei der Montage müssen zur Vermeidung von Quetsch- und Schnittverletzungen Handschuhe getragen werden.
- Große Druckunterschiede zwischen den Kalt- und Warmwasseranschlüssen müssen ausgeglichen werden.

Montagehinweise

- Vor der Montage muss das Produkt auf Transportschäden untersucht werden. Nach dem Einbau werden keine Transport- oder Oberflächenschäden anerkannt.
- Die Leitungen und die Armatur müssen nach den gültigen Normen montiert, gespült und geprüft werden.
- Die in den Ländern jeweils gültigen Installationsrichtlinien sind einzuhalten.



Bitte beachten Sie die Installationshinweise in diesem Kapitel



Sichtprüfung anfordern (z.B. auf Kratzer prüfen)



Bitte um Dichtheitsprüfung



Handschuhe anziehen

Technische Daten

Betriebsdruck	maximal 0.8 MPa
Vorschlagen	less than 0.5 MPa
Druck erkennen	hoher Druck 1.6 Mpa. Mitteldruck 0.5Mpa Niedriger Druck 0.05Mpa

1 MPa = 10 bar = 145 PSI

Warmwassertemperatur Höchste 65°C



Français

Русский

Consignes de sécurité

- Lors du montage, porter des gants de protection pour éviter toute blessure par écrasement ou coupure.
- Il est conseillé d'équilibrer les pressions de l'eau chaude et froide.

Instructions pour le montage

- Avant son montage, s'assurer que le produit n'a subi aucun dommage pendant le transport. Après le montage, tout dommage de transport ou de surface ne pourra pas être reconnu.
- Les conduites et la robinetterie doivent être montés, rincés et contrôlés selon les normes en vigueur.
- Les directives d'installation en vigueur dans le pays concerné doivent être respectées.



Veillez vous référer à l'installation instructions dans ce chapitre



demander une inspection visuelle (par exemple, vérifier les rayures)



Demandez à vérifier l'étanchéité



Veillez porter des gants

Указания по технике безопасности

- Во время монтажа следует надеть перчатки во избежание прищемления и порезов.
- донного клапа. Перед установкой смесителя необходимо регулировочными кранами выровнять авление холодной и горячей воды при помощи вентмлей регулирующих подачу воды в квартиру.

Указания по монтажу

- Перед монтажом следует проверить изделие на предмет повреждений при перевозке. После монтажа претензии о возмещении ущерба за повреждения при перевозке или повреждения поверхностей не принимаются.
- Трубы и арматура должны быть установлены, промыты и проверены в соответствии с действующими нормами.
- Необходимо соблюдать требования по монтажу, действующие в соответствующих странах.



Данная глава ссылается на инструкцию по монтажу



Требуется осмотр (например, на наличие царапин)



Требуется проверить герметичность



Обязательно носить перчатки

Données techniques

Pression de service	Le plus grand 0.8 MPa
Conseil	moins que 0.5 MPa
Test de pression	haute pression 1.6 Mpa. Moyenne pression 0.5Mpa Basse pression 0.05Mpa

1 MPa = 10 bar = 145 PSI

Température de l'eau chaude Plus haut 65°C

Технические данные

рабочее давление	максимум 0.8 MPa
Предложить	меньше, чем 0.5 MPa
Presión de prueba	высокое давление 1.6 Mpa. среднее давление 0.5Mpa низкое давление 0.05Mpa

1 MPa = 10 bar = 145 PSI

температура горячей воды Самый высокий 65°C



عربي

Português

نصائح السلامة ⚠️ ⚠️ Avisos de segurança

⚠️ لتجنب إصابات السحق والقطع أثناء التجميع ، يجب ارتداء القفازات.

⚠️ ويجب موازنة الضغط المفرط بين أنابيب المياه الباردة و الساخنة.

تحذير أمني

● وقبل التركيب، يجب التحقق مما إذا كان المنتج قد تضرر من النقل ولن يُعترف بضرر النقل أو الضرر السطحي بعد التركيب.

● ويجب تركيب الأنابيب والصمامات وشمها وفحصها وفقا للمعايير العامة.

● يرجى الامتثال لقواعد التركيب الحالية في البلد المحلي

⚠️ Durante a montagem devem ser utilizadas luvas de protecção, de modo a evitar ferimentos resultantes de entalamentos e de cortes.

⚠️ Grandes diferenças entre as pressões das águas quente e fria devem ser compensadas.

Avisos de montagem

- Antes da montagem deve-se controlar o produto relativamente a danos de- transporte. Após a montagem não são aceites quaisquer danos de transporte ou de superfície.
- As tubagens e a torneira tem que ser montadas, enxaguadas e verificadas de acordo com as normas em vigor.
- A prescrições de instalação válidas nos respetivos países devem ser respeitadas.

يشير إلى تنبيه حول التركيب في هذا الفصل



Referência às instruções de montagem neste capítulo

طلب معاينة (مثلا بحثا عن أية خدوش)



Solicitação para inspeção visual (por ex. quanto a arranhões)

طلب فحص للتأكد من الإحكام



Solicitação para verificar quanto à estanqueidade

طلب ارتداء قفازات



Solicitação para usar luvas

البيانات التقنية

Dados técnicos

بحد أقصى 0.5 ميغا باسكال

ضغط التشغيل

Pressão operacional

máximo 0.8 MPa

0.3 ميغا باسكال

الموصى به

Recomendado

Menor que 0.5 MPa

0.5 ميغا باسكال

ضغط الفحص

Pressão de ensaio

alta pressão 1.6 Mpa.
pressão média 0.5Mpa
pressão baixa 0.05Mpa

1 يجا باسكالم = 10 بار = 145 بوصة مربعة/ رطل

1 MPa = 10 bar = 145 PSI

درجة حرارة الماء الساخن بحد أقصى 65 °م

temperatura da água quente

Altíssima 65°C



Türkçe

Melayu


⚠ Güvenlik uyarıları

- ⚠ Montaj esnasında ezilme ve kesilme gibi yaralanmaları önlemek için eldiven kullanılmalıdır.
- Sıcak ve soğuk su bağlantıları arasında büyük basınç farklılıkları varsa, bu basınç farklılıklarının dengelenmesi gerekir.

Montaj açıklamaları

- Montaj işleminden önce ürün nakliye hasarları yönünden kontrol edilmelidir. Montaj işleminden sonra nakliye veya yüzey hasarları için sorumluluk üstlenilmemektedir.
- Boruların ve armatürün montajı, yıkanması ve kontrolü geçerli normlara göre yapılmalıdır.
- Ülkelerde geçerli kurulum yönetmeliklerine riayet edilmelidir.

 Bu bölümdeki kurulum talimatlarına bakın


 görsel inceleme isteyin (Örnek: Çizik olup olmadığını kontrol edin)


 Sızdırmazlık kontrollerini isteyin

 Eldivenler gereklidir


⚠ Tip Keselamatan

- ⚠ Untuk mengelakkan kecederaan remuk dan terhiris semasa pemasangan, sarung tangan mesti dipakai.
 - ⚠ Perbezaan tekanan yang berlebihan antara paip air panas dan sejuk mestilah seimbang.
- amaran keselamatan**
- Produk mesti diperiksa untuk kerosakan pengangkutan sebelum pemasangan. tidak akan dikenali selepas pemasangan. Kerosakan yang boleh diangkut atau kerosakan permukaan.
 - Paip dan injap mesti dipasang, disiram dan diperiksa mengikut piawaian biasa.
 - Sila patuhi peraturan pemasangan semasa di negara tempatan.

 Lihat arahan pemasangan dalam bab ini

 minta pemeriksaan visual (Contoh: Semak calar)

 Minta pemeriksaan ketat

 Sarung tangan diperlukan

Teknik veri

işletme basıncı	maksimum	0.8 MPa
Önermek	daha az	0.5 MPa
Basıncı kontrol edin	yüksek basınç	1.6 Mpa.
	orta basınç	0.5Mpa
	alçak basınç	0.05Mpa

1 MPa = 10 bar = 145 PSI

sıcak su sıcaklığı En yüksek 65°C

Data teknikal

tekanan operasi	maksimum 0.8 MPa
Cadangkan	kurang daripada 0.5 MPa
Periksa tekanan	tekanan tinggi 1.6 Mpa. tekanan sederhana 0.5Mpa tekanan rendah 0.05Mpa

1 MPa = 10 bar = 145 PSI

suhu air panas Tertinggi 65°C



日本語

中文

⚠ 安全上の注意

- ⚠ 施工の際は手を挟んだり怪我をしないように、手袋をはめてください。
- ⚠ 給水・湯の圧力差は0.1(MPa)以内としてください。

施工上の注意

- 製品の施工前に輸送でのダメージがないか確認してください。施工後のキズ等のお申し出はお断りさせていただきます。
- 配管と水栓は、関連法規に従って施工、洗浄、および試験を行ってください。
- 施工行う地域に適用される関連法規をお守りください。



この章のインストール手順を参照してください



目視検査を依頼する
(例: キズチェック)



気密性チェックを依頼する



手袋必須

技術データ

使用圧力	最大	0.8 MPa
提案	未満	0.5 MPa
圧力をチェック	高圧	1.6 Mpa.
	中圧	0.5Mpa
	低圧	0.05Mpa
1 MPa = 10 bar = 145 PSI		
お湯の温度	最高	65°C

⚠ 安全技巧

- ⚠ 装配時为避免擠壓和切割受傷,必須戴上手套。
- ⚠ 冷熱水管間過大的壓力差必須予以平衡。

安全提示

- 安裝前必須檢查產品是否受到運輸損害。安裝後將不認可運輸損害或表面損傷。
- 管道和閥門必須根據通用標準進行安裝、沖洗和檢查。
- 請遵守當地國家現行的安裝規定。



請參閱本章中的安裝說明



要求目視檢查
(例如: 檢查划痕)



要求檢查密閉性

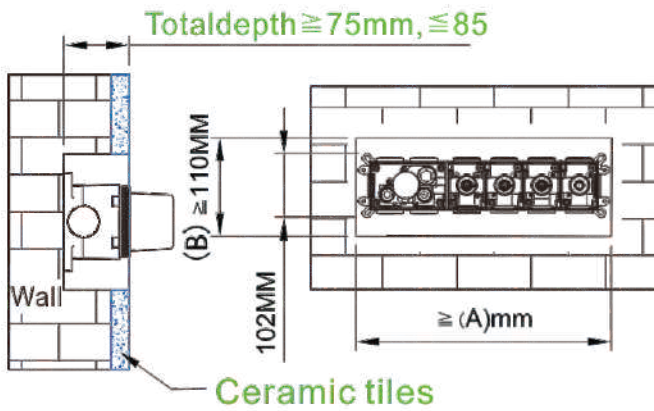


要求戴手套

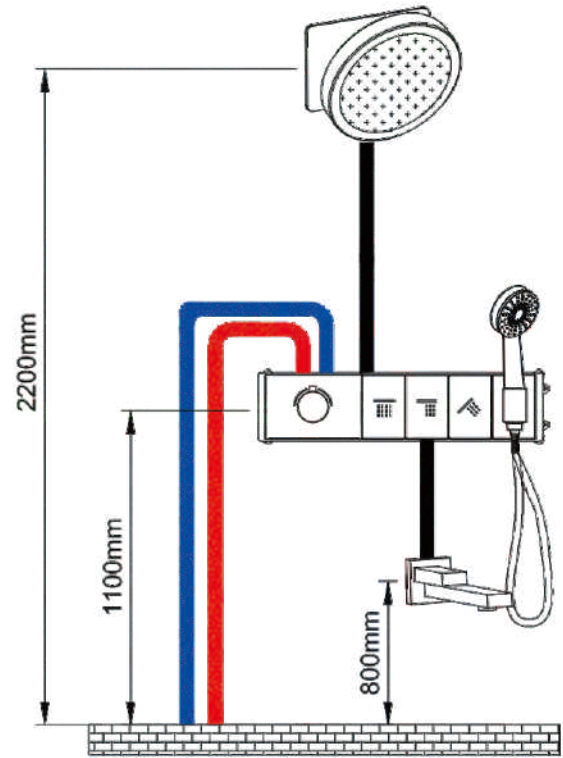
技術數據

運行壓力	最大	0.8 MPa
建議	少於	0.5 MPa
檢測壓力	高壓	1.6 Mpa
	中壓	0.5 Mpa
	低壓	0.05 Mpa
1 MPa = 10 bar = 145 PSI		
熱水溫度	最高	65°C

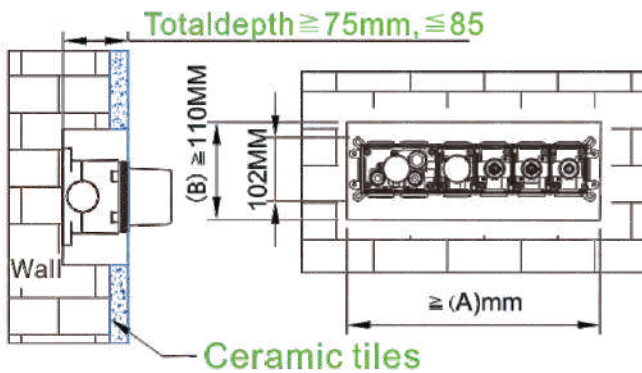
Constant temperature concealed shower



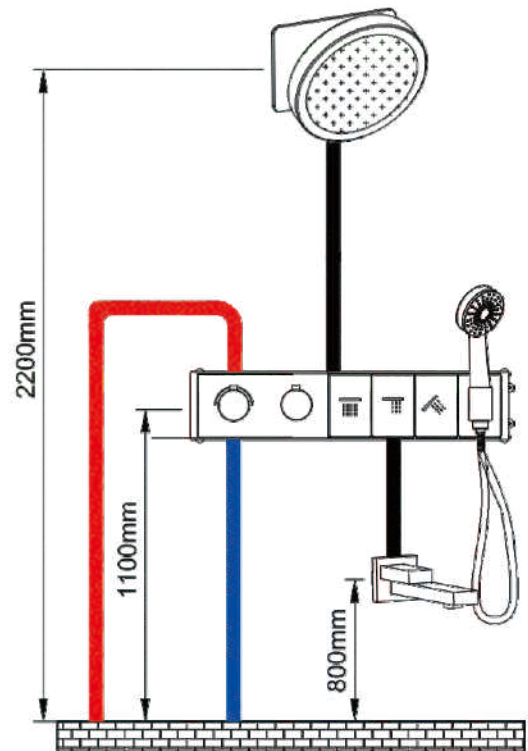
Wall excavation dimensions		
Product category	(A)-Length/mm	(B)-Width/mm
Single hole and two functions	360	110
Single hole and three functions	420	110
Single hole and four functions	460	110
Single hole and five functions	520	110



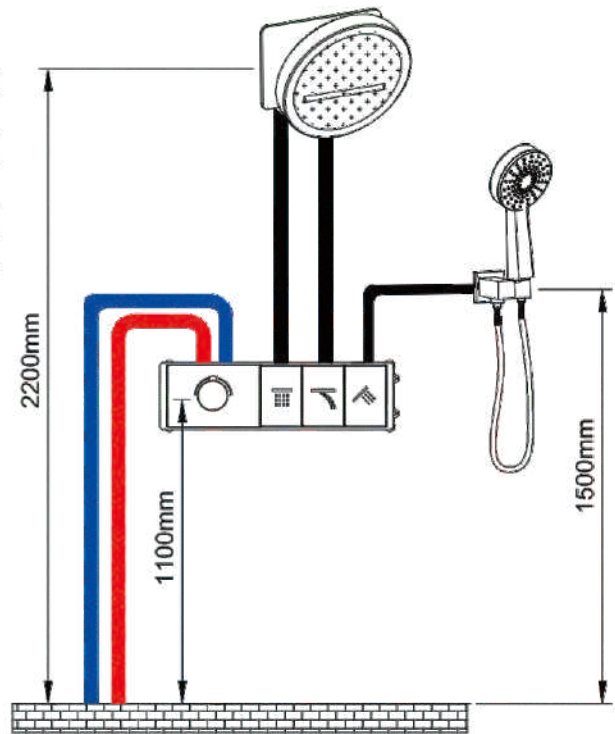
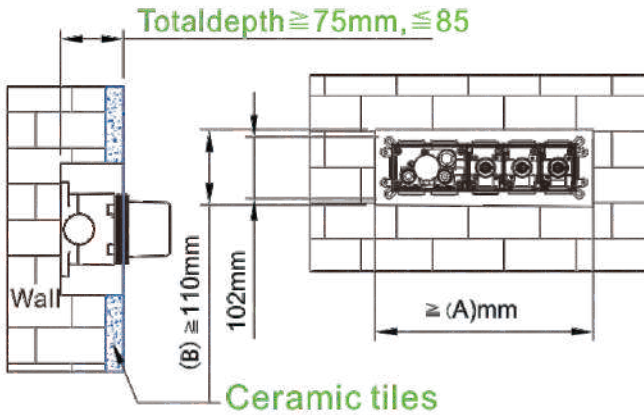
Thermostat adjustable flow concealed shower



Wall excavation dimensions		
Product category	(A)-Length/mm	(B)-Width/mm
Two holes and two functions	420	110
Two holes and three functions	480	110
Two holes and four functions	540	110
Two holes and five functions	600	110



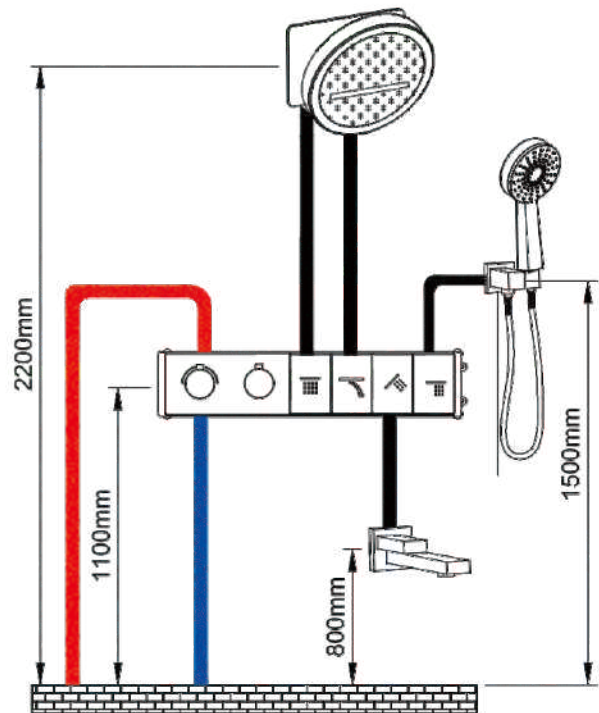
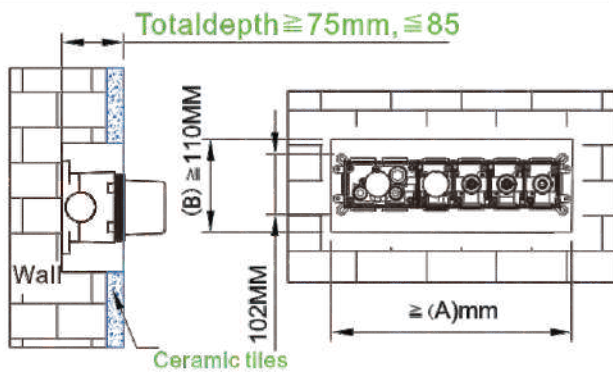
Constant temperature concealed shower



Wall excavation dimensions

Product category	(A)-Length/mm	(B)-Width/mm
Single hole and two functions	300	110
Single hole and three functions	360	110
Single hole and four functions	420	110
Single hole and five functions	460	110

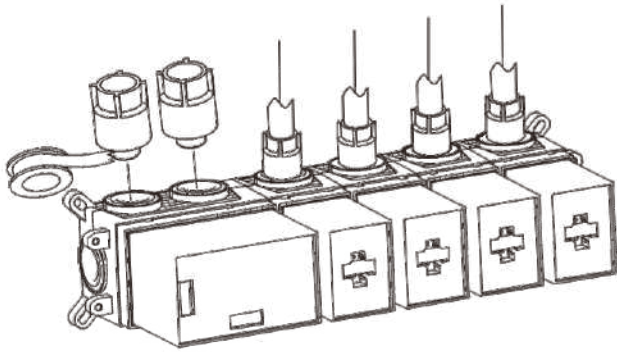
Thermostat adjustable flow concealed shower



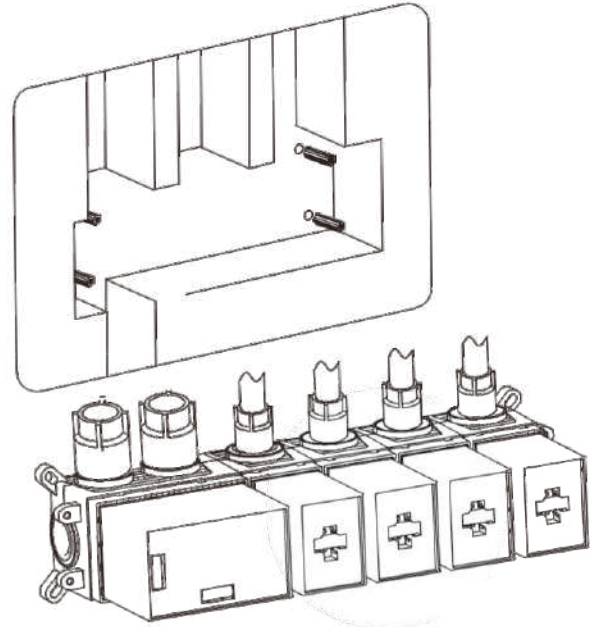
Wall excavation dimensions

Product category	(A)-Length/mm	(B)-Width/mm
Two holes and two functions	360	110
Two holes and three functions	420	110
Two holes and four functions	460	110
Two holes and five functions	520	110

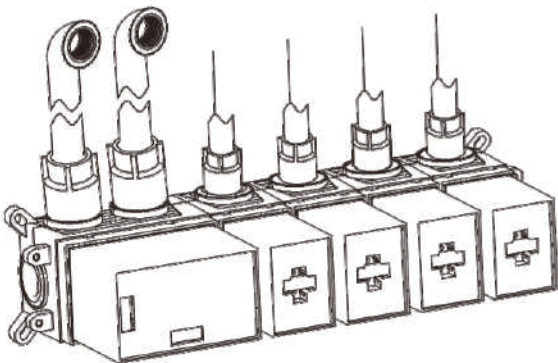
1



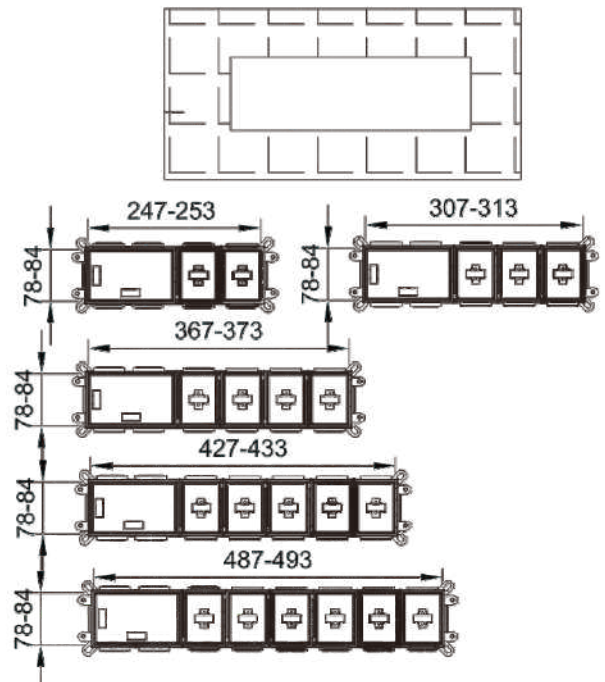
2



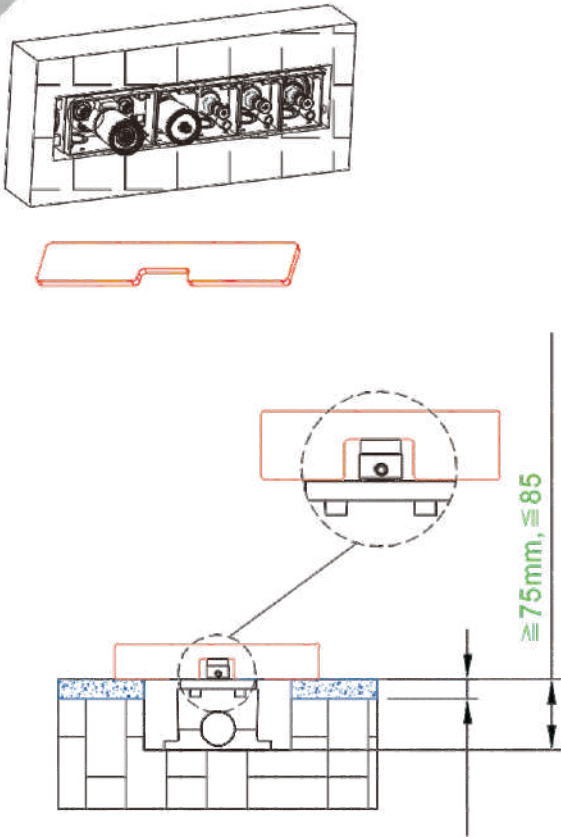
3



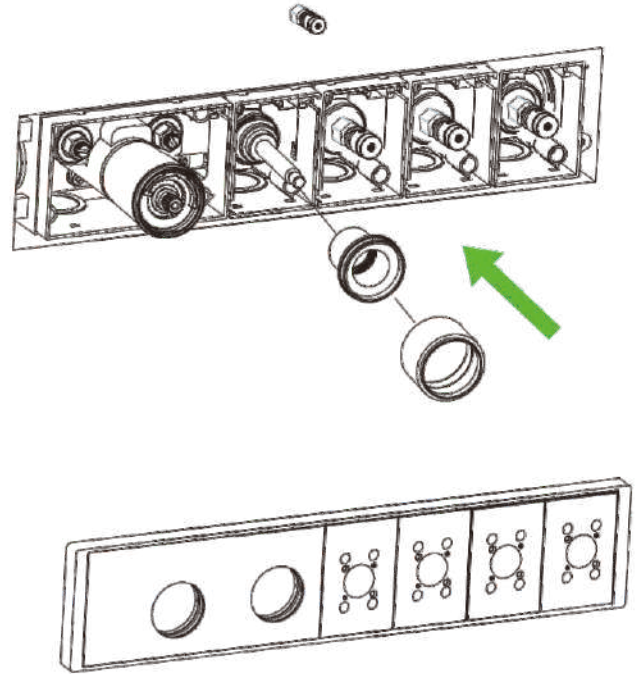
4



5



6



7

