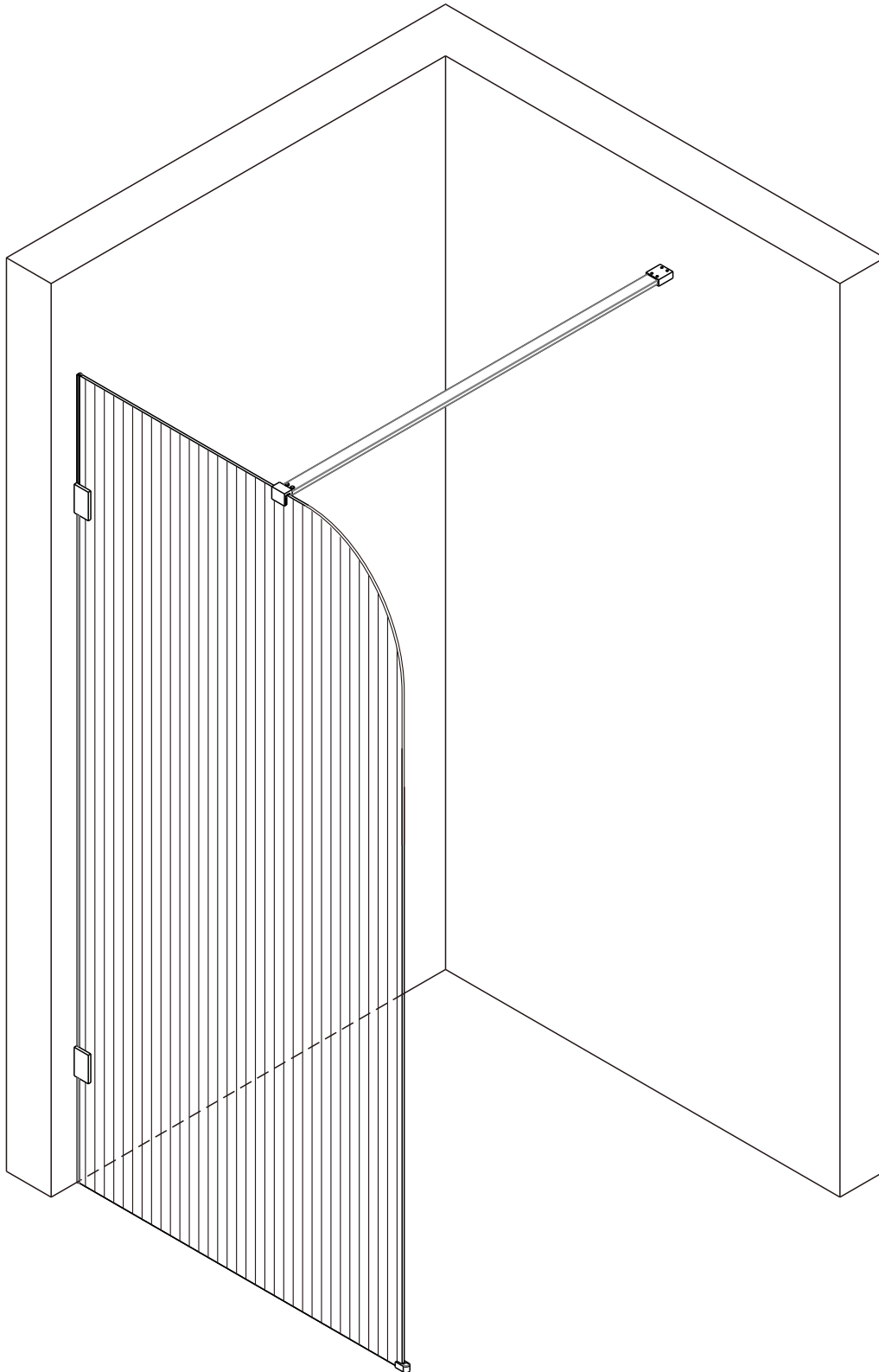
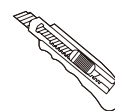
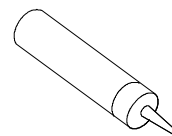
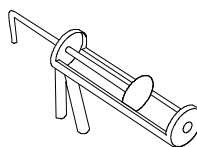
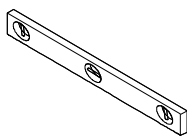


NOTICE D'INSTALLATION

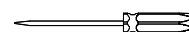
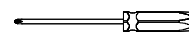
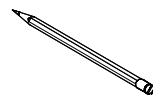
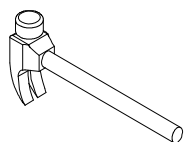


O
U
T
I
L
S

6/8mm dia.



6/8mm dia.



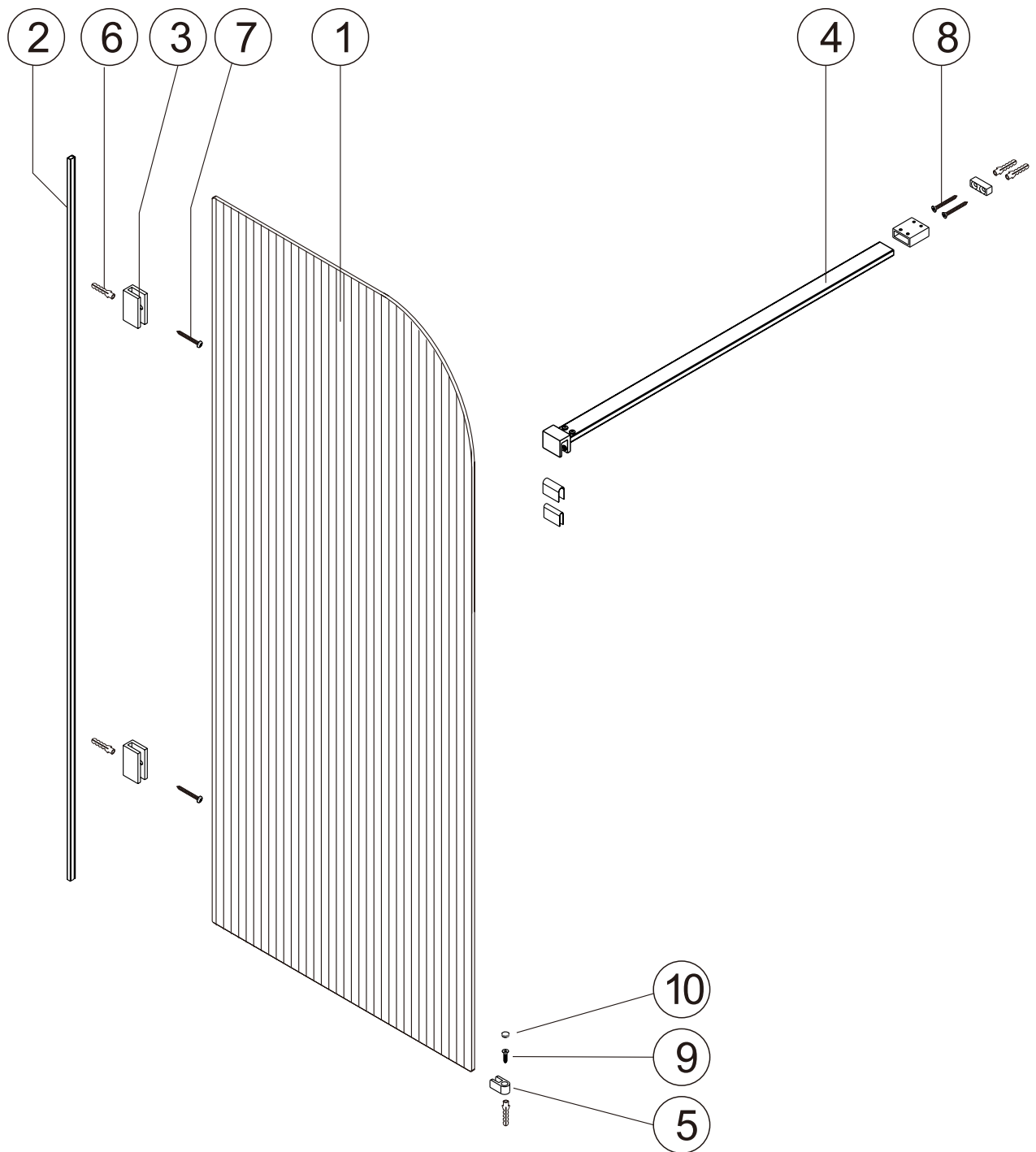
INFORMATION

Veuillez lire attentivement les informations de sécurité importantes suivantes avant de manipuler ou d'installer cette douche.

Il existe un risque de blessures graves lors de la manipulation de ce produit. Pour minimiser ces risques, veuillez noter :

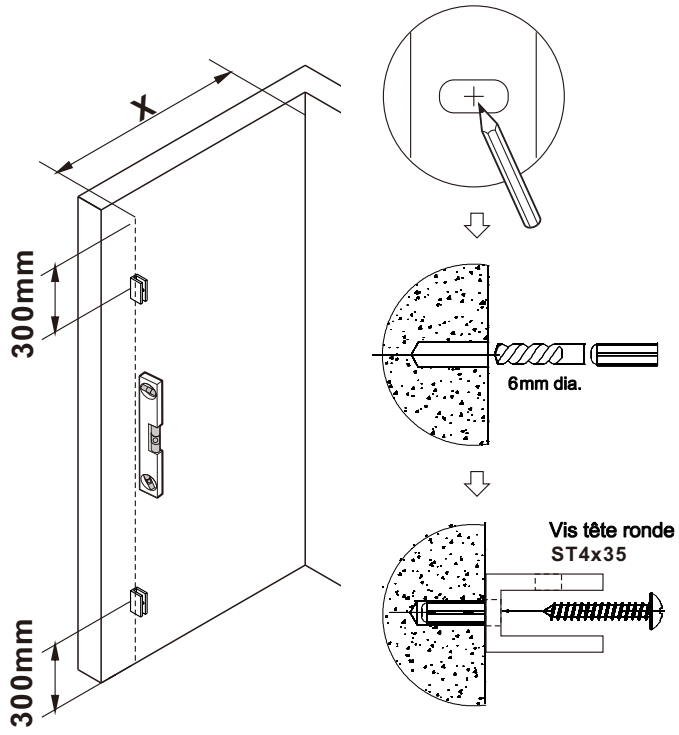
- . Portez toujours des lunettes de sécurité et des gants lors de la manipulation.
- . Lisez et suivez toujours toutes les étapes des instructions d'installation.
- . Inspectez tout le contenu avant l'installation.
- . Une extrême prudence doit être prise lors de la manipulation du verre pendant l'installation car le verre trempé peut se briser s'il est en contact avec une surface dure.
- . Manipulez le verre trempé avec précaution ! Une mauvaise manipulation du verre peut provoquer sa rupture brutale en petits morceaux (jamais en fragments pointus).
- . Prenez toujours toutes les précautions pour ne pas toucher le verre trempé avec des outils pendant l'installation ou après l'installation.
- . Ne coupez pas et ne modifiez pas le verre trempé car il se brisera s'il est coupé.
- . Retirez soigneusement le produit de l'emballage et conservez l'emballage jusqu'à la fin de l'installation.
- . Après l'installation, et de temps en temps, vérifiez l'ajustement et la finition du verre pour vous assurer que rien ne s'est détaché depuis l'installation.
- . Conservez ce manuel d'installation pour référence future.

REMARQUE : Produit lourd ! Vous aurez besoin d'au moins deux personnes pour installer correctement cette paroi.

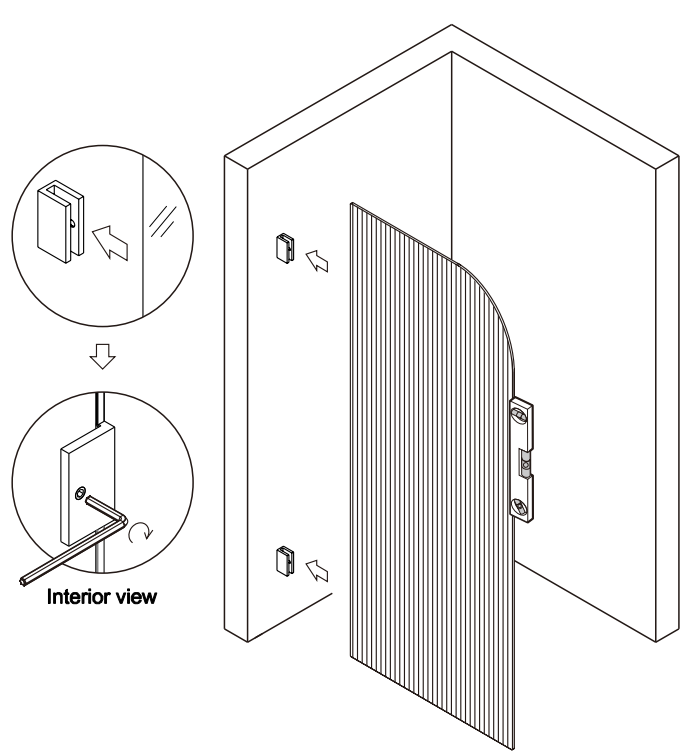


NO.	Description	Qté	NO.	Description	Qté
①	Verre fixe	1pcs	⑥	Cheville	5pcs
②	Joint	3pcs	⑦	Vis tête ronde	2pcs
③	Charnière	2pcs	⑧	Vis ST 4x35	2pcs
④	Barre renfort	1pcs	⑨	Vis ST 4x25	1pcs
⑤	Pied fixation	1pcs	⑩	Cache vis	1pcs

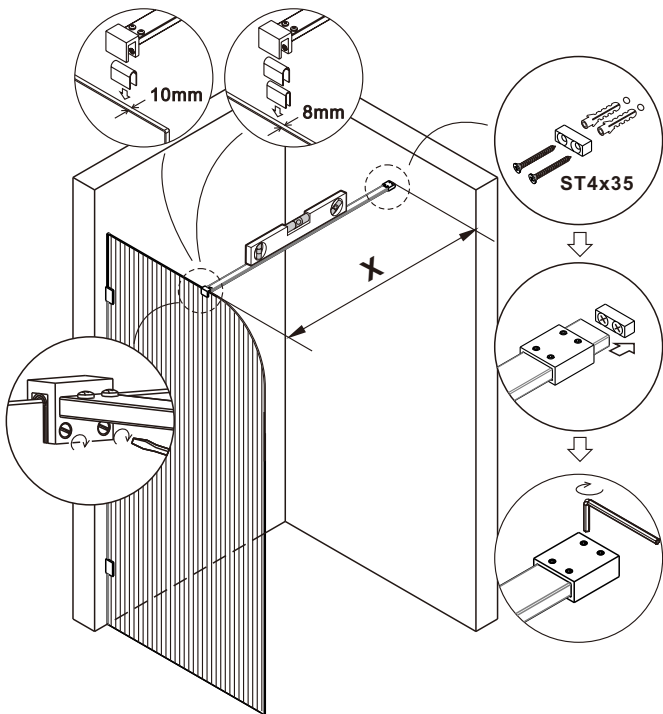
1



2



3



4

