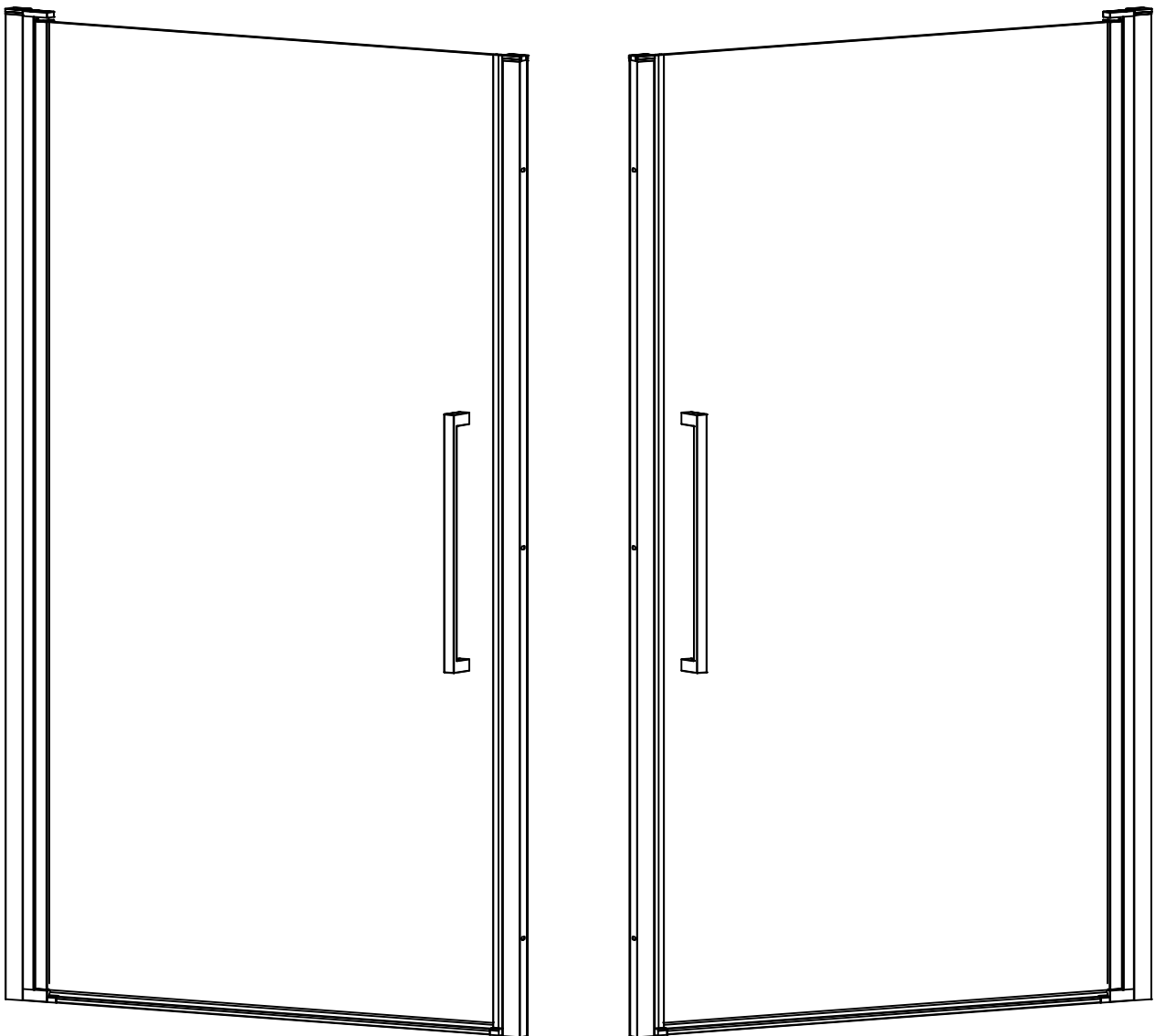
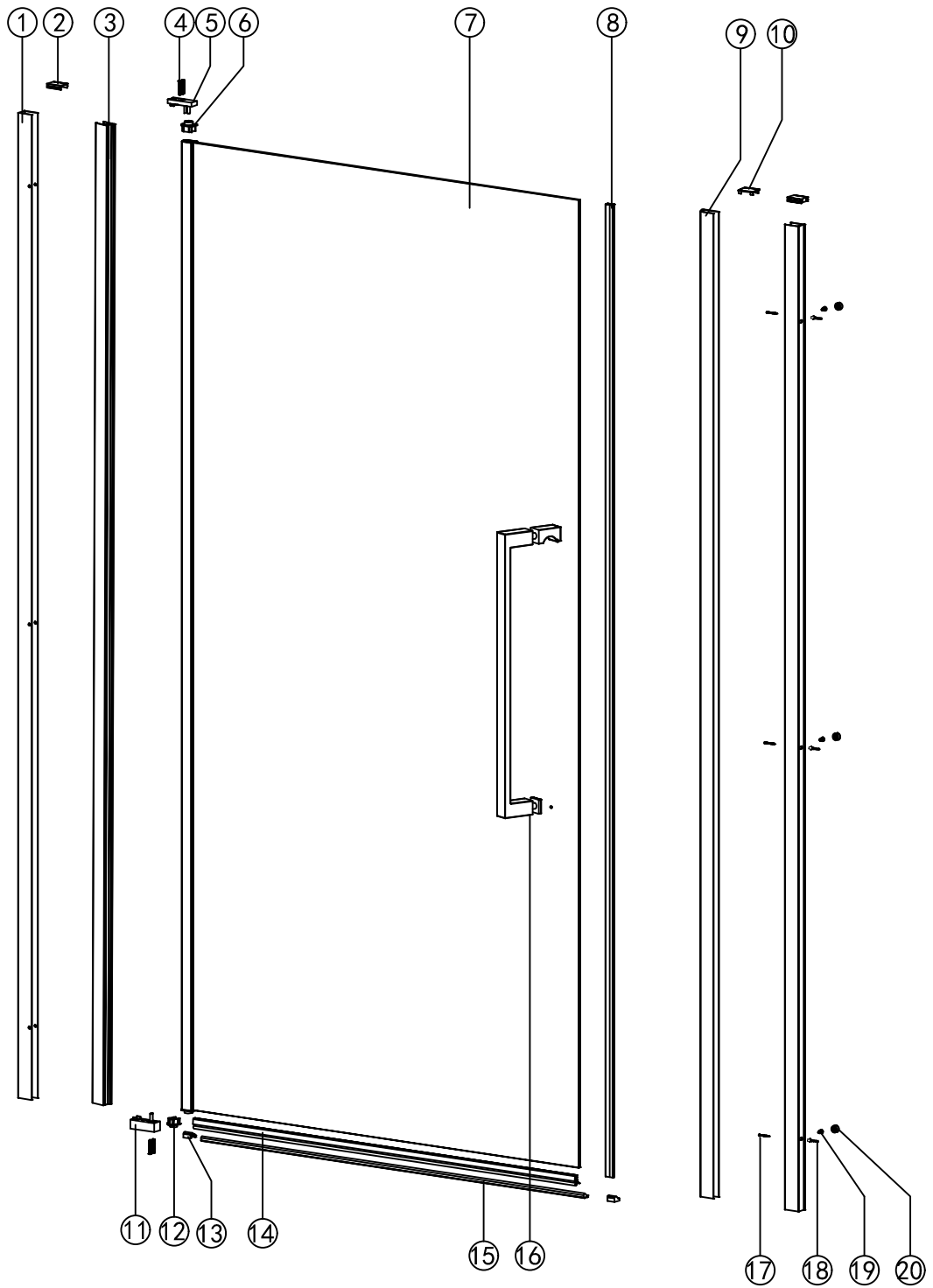
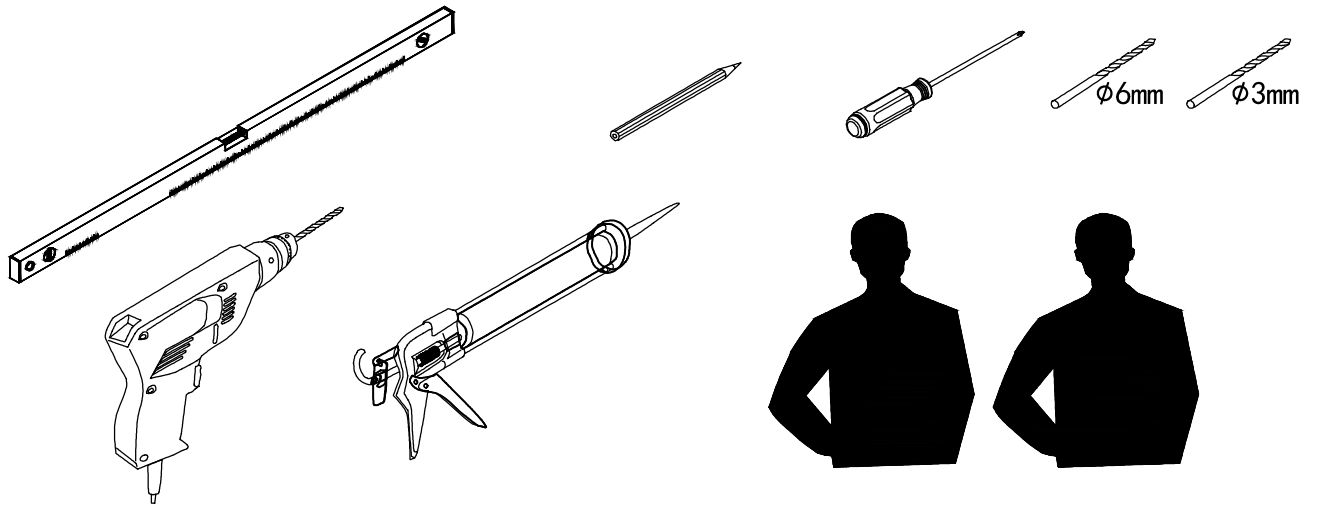


# Notice d'installation

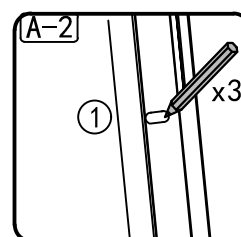
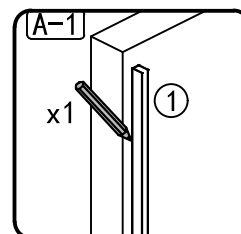
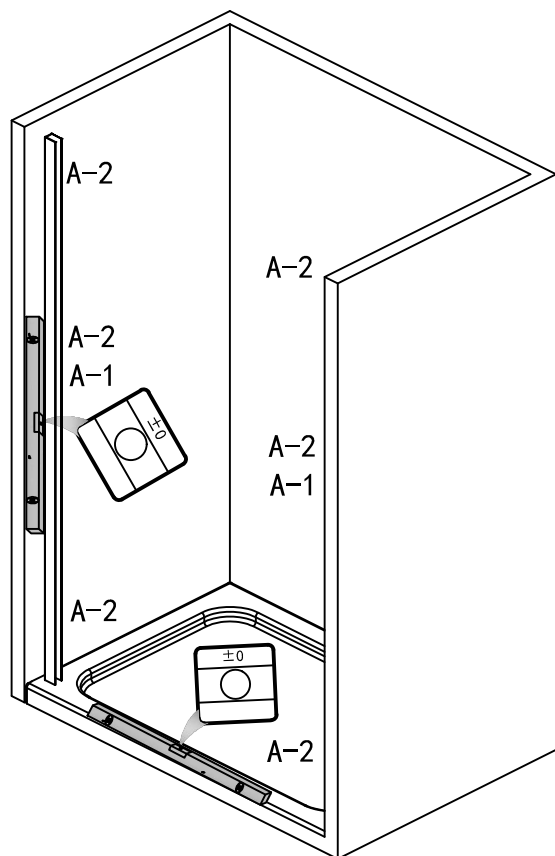




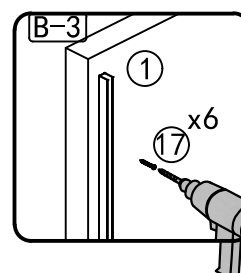
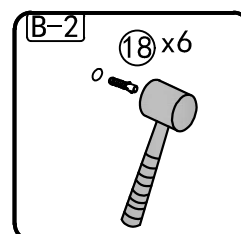
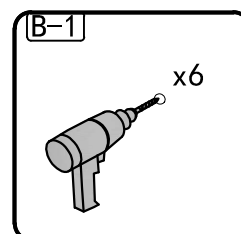
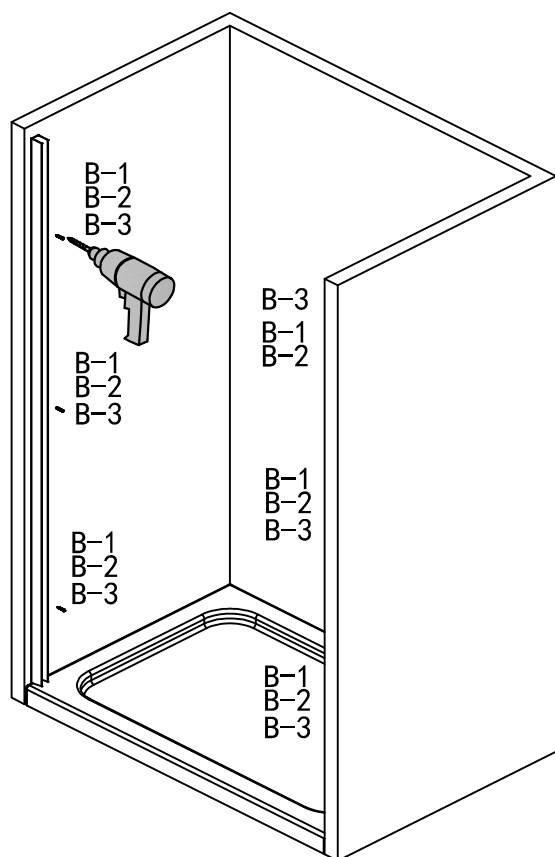


① x 2	② x 2	③ x 1	④ x 4 ST3.5*25	⑤ x 1	⑥ x 1
⑦ x 1	⑧ x 1	⑨ x 1	⑩ x 1	⑪ x 1	⑫ x 1
⑬ x 2	⑭ x 1	⑮ x 1	⑯ x 1	⑰ x 6 ST4*30	⑱ x 6
⑲ x 6 ST4*10	⑳ x 6				

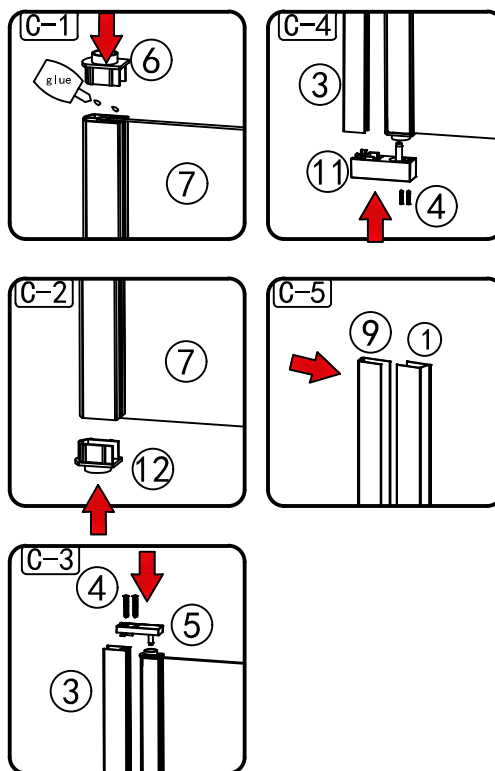
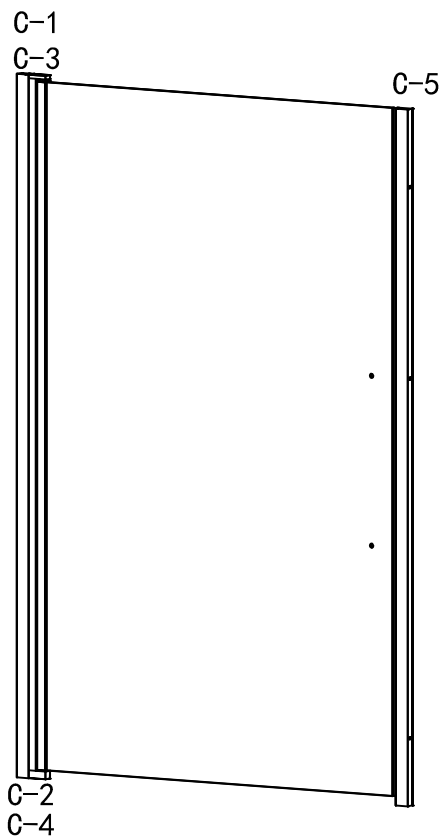
A



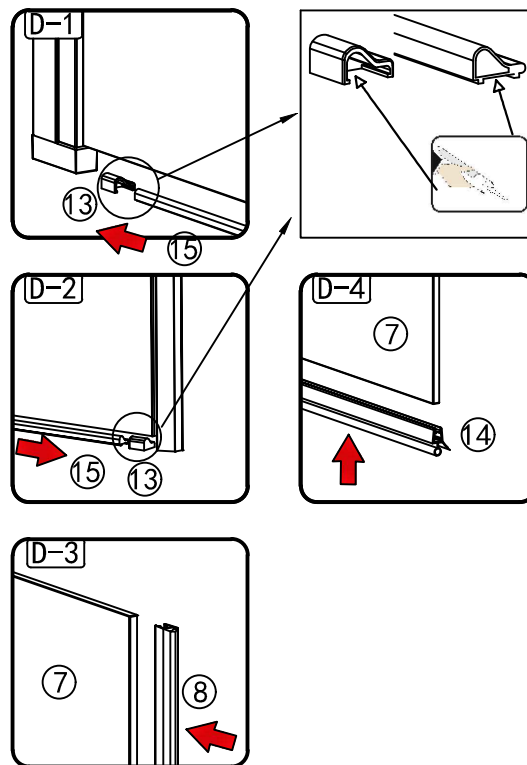
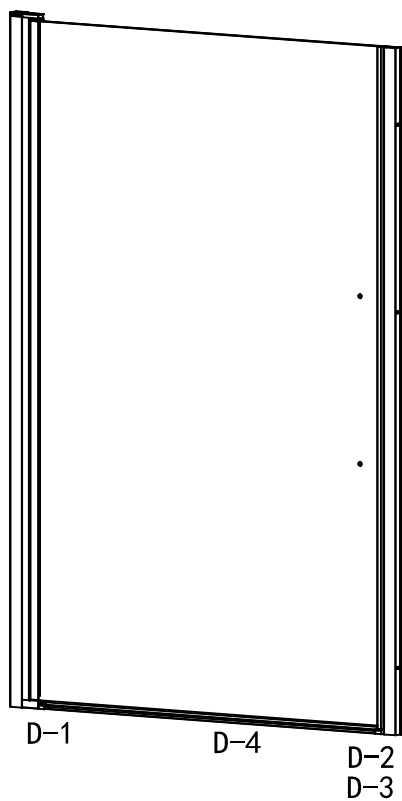
B



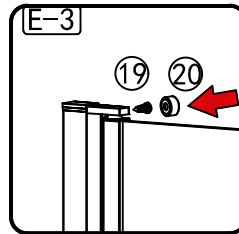
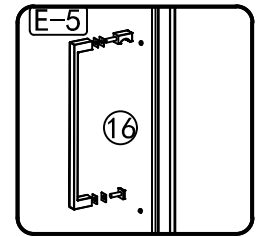
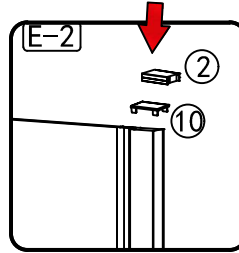
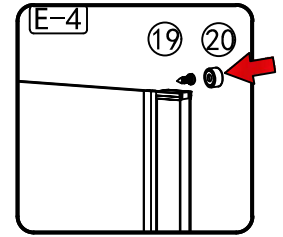
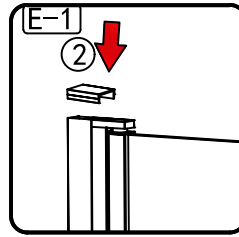
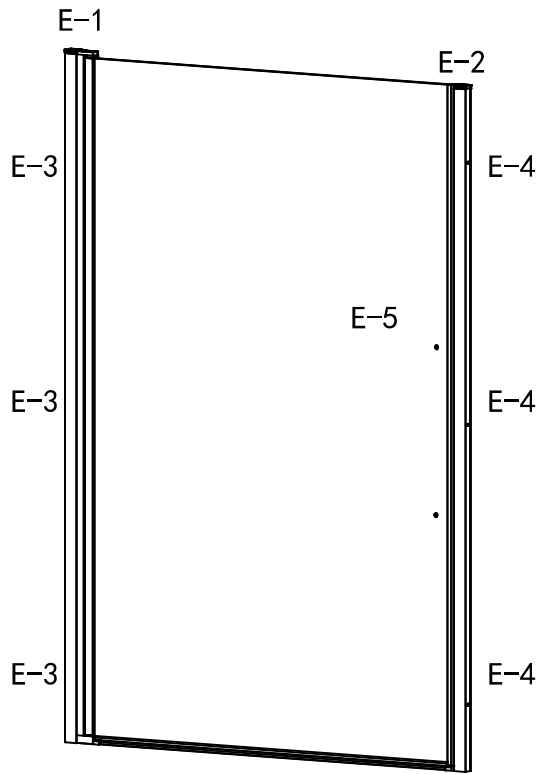
C



D



E



F

