

## Notice d'installation Pack WC à poser

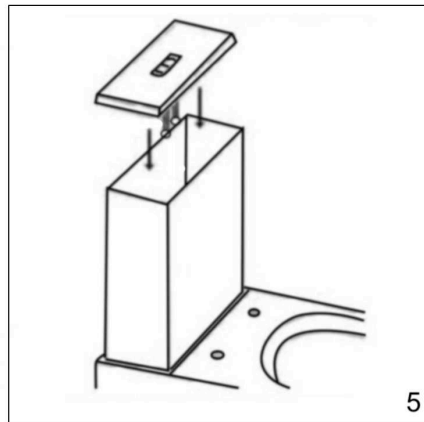
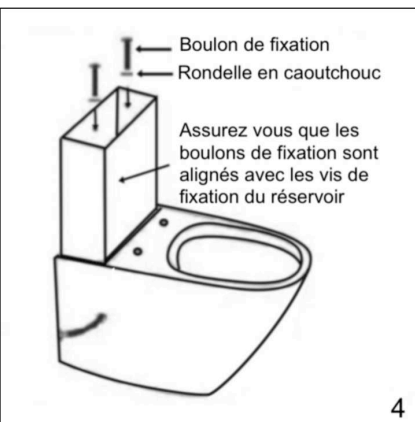
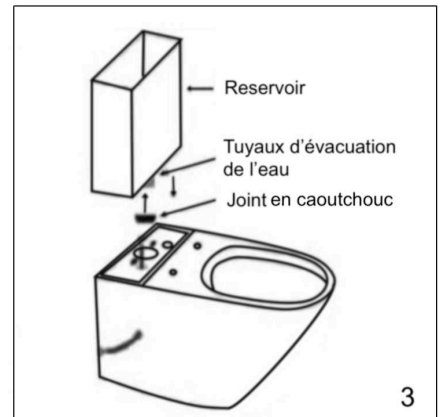
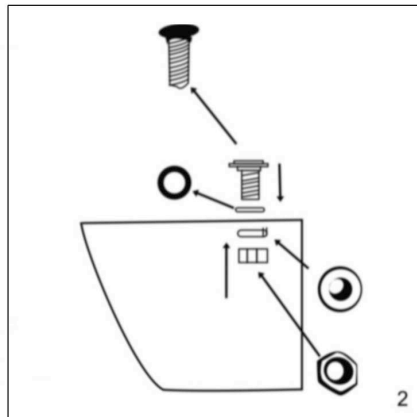
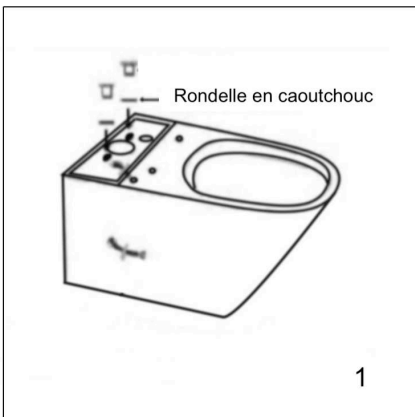
### Préparer l'installation de votre WC à poser

Ce WC possède une sortie horizontale sur le mur, si vous possédez une sortie verticale au sol, un coude de raccordement vous sera nécessaire.

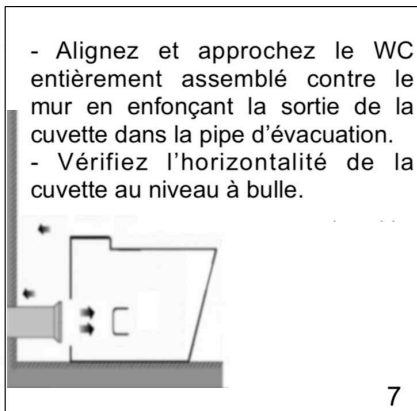
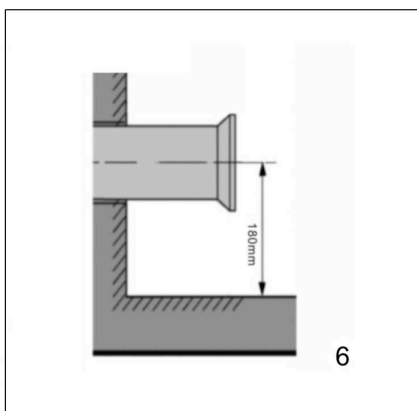
Votre installation doit comporter une arrivée d'eau et un conduit d'évacuation des eaux usées. Assurez-vous que la connexion d'entrée dépasse de 60 mm du mur fini.

Couper l'arrivée d'eau avant l'installation.

### Assembler votre WC à poser



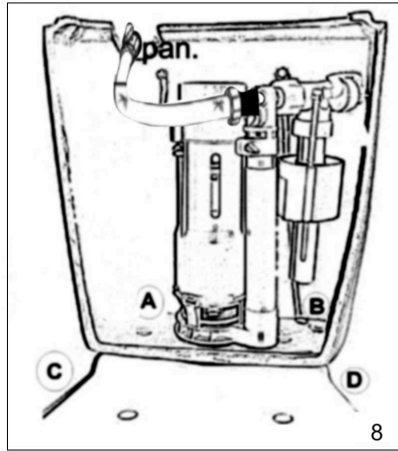
### Fixer la cuvette du WC



- Alignez et approchez le WC entièrement assemblé contre le mur en enfonçant la sortie de la cuvette dans la pipe d'évacuation.
- Vérifiez l'horizontalité de la cuvette au niveau à bulle.

*En raison du poids et de la stabilité du WC à poser, il est recommandé de le fixer au sol à l'aide d'un joint de silicone*

## Raccorder le WC en eau



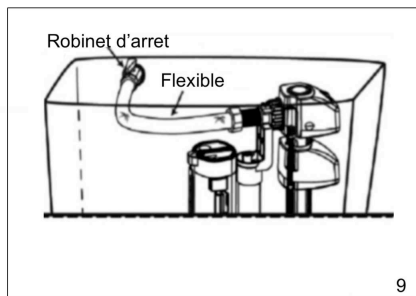
Si raccordement d'eau à l'arrière, sautez cette étape.

Retirez le capuchon du bouchon de réservoir A ou B au niveau du réservoir de base. Raccordez le flexible au bouchon de réservoir A ou B selon l'emplacement du robinet d'arrêt.

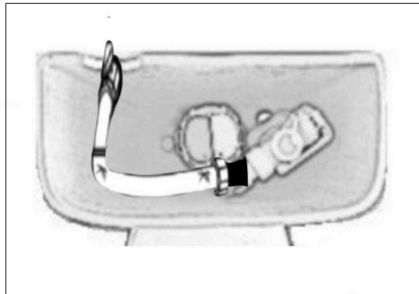
Connectez le robinet d'arrêt au-dessous du bouchon de réservoir C ou D.

Remplissez le réservoir et assurez-vous que le niveau d'eau est correct.

*(La soupape d'admission peut être ajustée si besoins.)*



Remettez le robinet d'arrêt en place puis connectez la vanne d'arrivée d'eau au robinet d'arrêt.



Assurez-vous que le débit de la vanne d'entrée est libre du côté du réservoir

## Nettoyage

Nettoyez à l'aide d'eau savonneuse, rincez puis essuyez à l'aide d'un chiffon doux.

Ne pas utiliser de produit abrasif, contenant de l'acide ou de l'eau de javel, pour ne pas endommager la surface du WC, l'abattant ou les charnières.