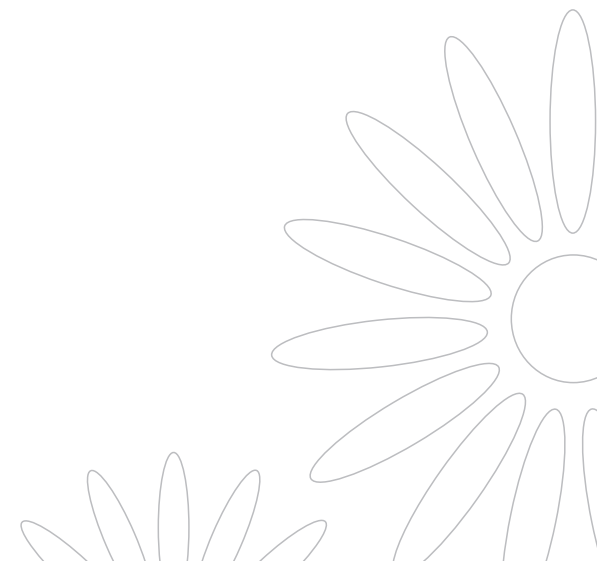
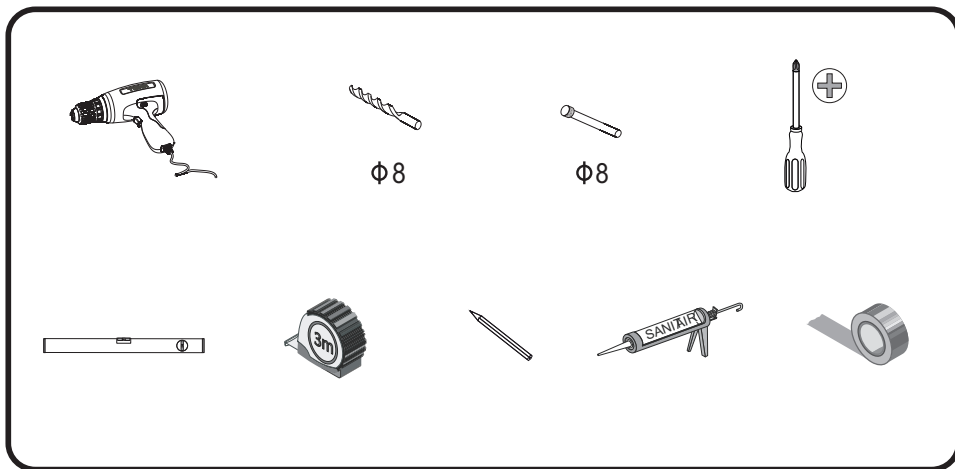


# Notice d'installation



1 - Liste des pièces	01
2 - Instructions d'installation	03
3 - Instructions d'installation	08
4 - Installation et réglage du tiroir	09
5 - Démonter un tiroir	10

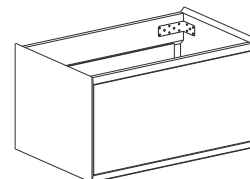
### Liste des outils



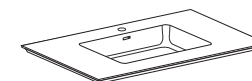
### Liste des pièces

#### Système de fixation 2

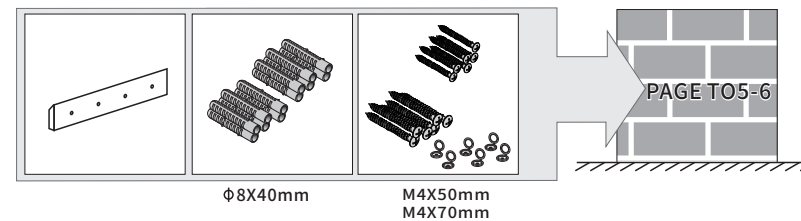
Meuble



Plan vasque

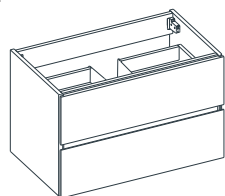


Pièces de fixation )

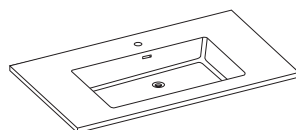


#### Système de fixation 1

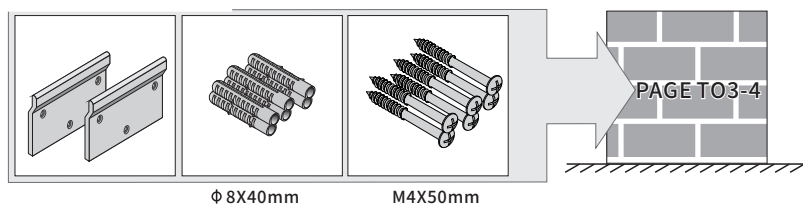
Meuble



Plan vasque

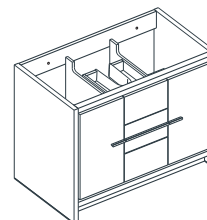


Pièces de fixation

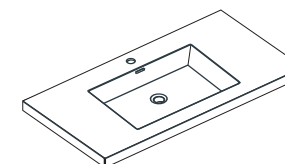


#### Système de fixation 3

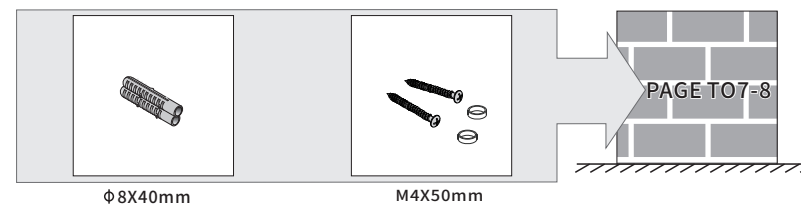
Meuble



Plan vasque



Pièces de fixation



# Instructions d'installation

## Système de fixation 1

<p><b>1</b></p>	<p><b>2</b></p> <p> tiroir en metal</p>
<p><b>2</b></p> <p> tiroir en bois</p>	<p><b>3</b></p> <p> tiroir en metal</p>
<p><b>3</b></p> <p> tiroir en bois</p>	<p><b>4</b></p>

<p><b>5</b></p> <p>2mm 2mm 850mm</p>	
<p><b>6</b></p>	<p><b>7</b></p>
<p><b>8</b></p>	<p><b>9</b></p>

# Instructions d'installation

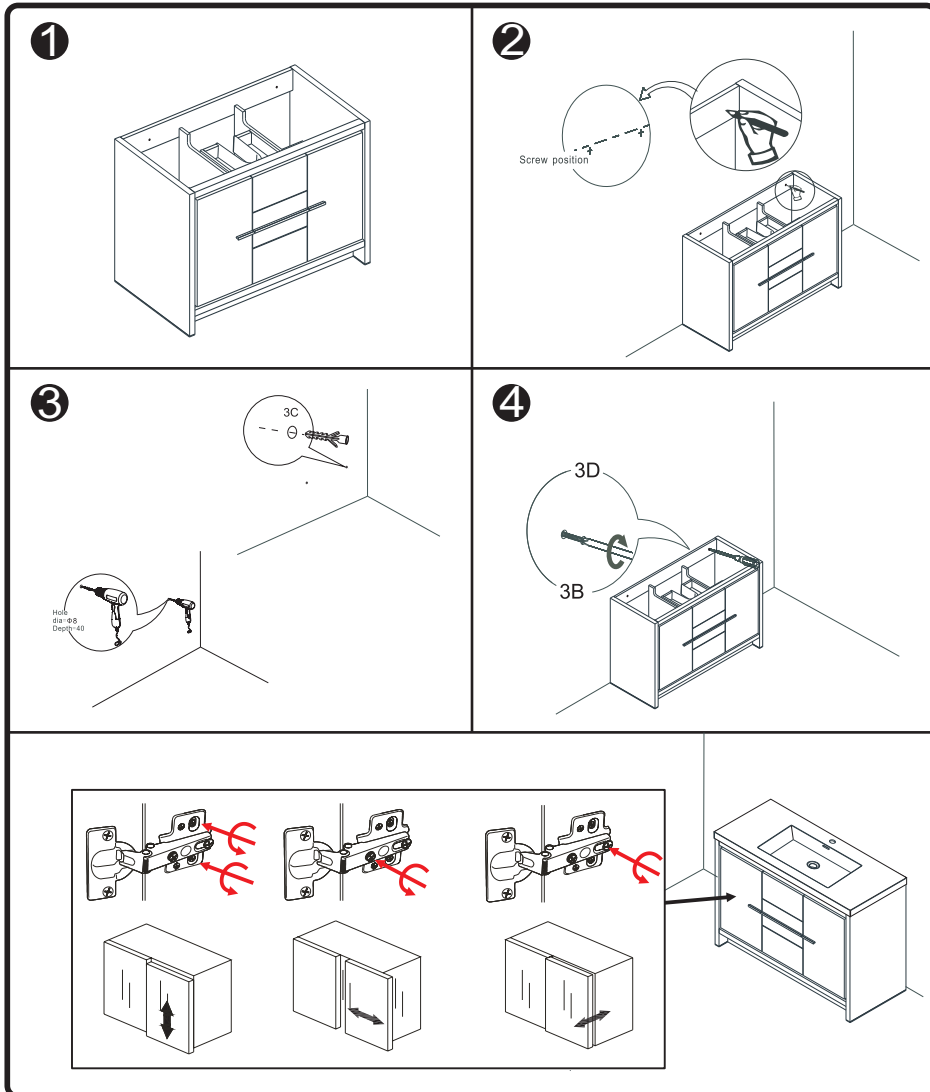
## Système de fixation 2

<p><b>1</b></p>	<p><b>2</b></p> <p>tiroir en metal</p>
<p><b>2</b></p> <p>tiroir en bois</p>	<p><b>3</b></p> <p>tiroir en metal</p>
<p><b>3</b></p> <p>tiroir en bois</p>	<p><b>4</b></p>

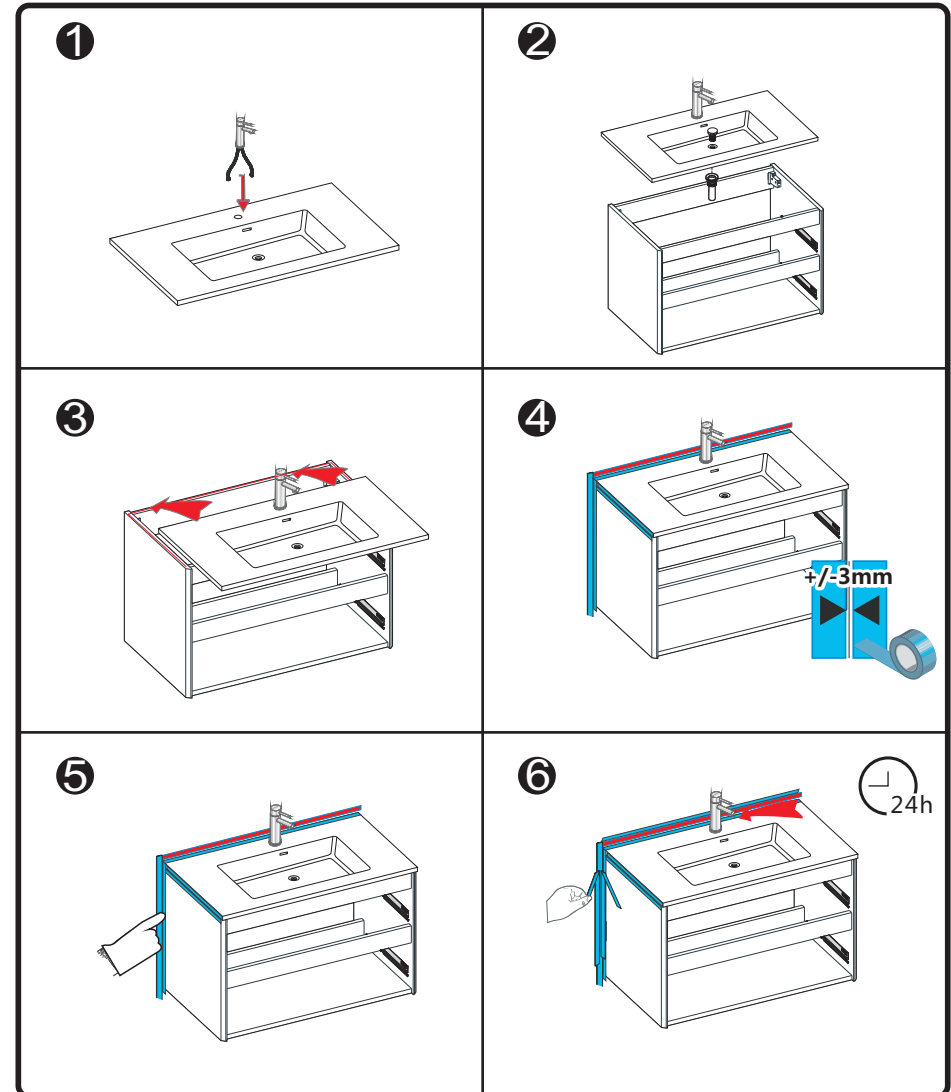
<p><b>1</b></p> <p>215</p> <p>850mm</p> <p>215</p> <p>hauteur d'installation recommandée</p>	
<p><b>2</b></p> <p>A</p> <p>B</p> <p>635mm</p>	
<p><b>3</b></p> <p>Mur</p> <p>Mur</p>	<p><b>4</b></p>

## Instructions d'installation

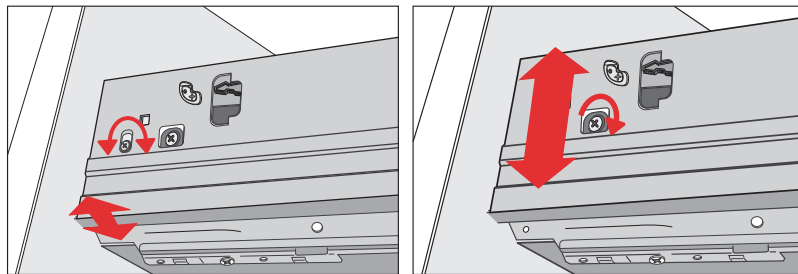
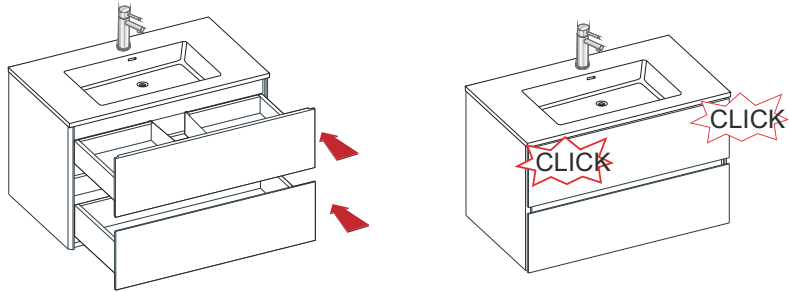
### Système de fixation 3



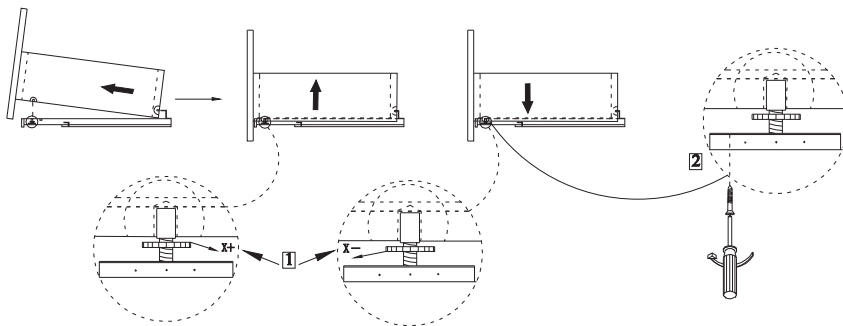
## Instructions d'installation



## Installation et réglage du tiroir

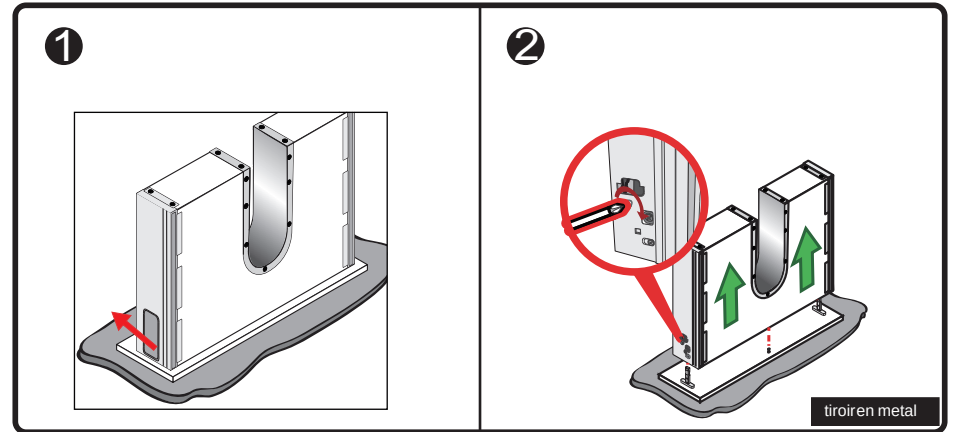


tiroir en métal

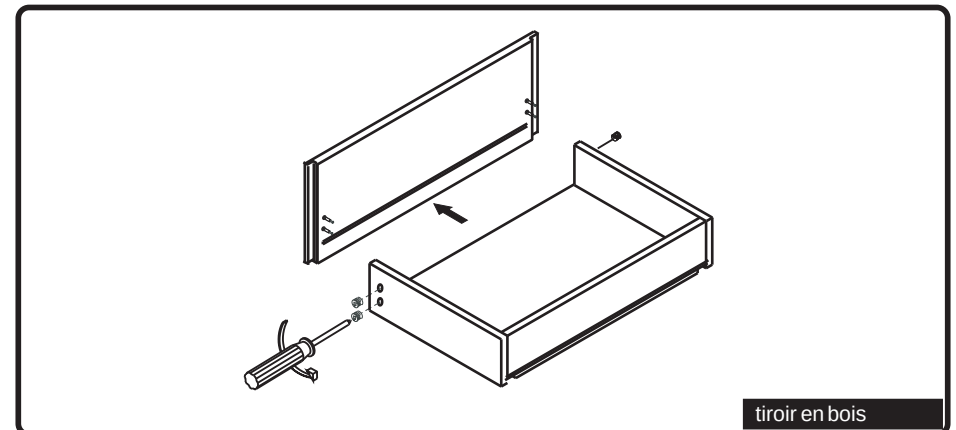


tiroir en bois

## Désinstaller un tiroir



tiroir en métal



tiroir en bois