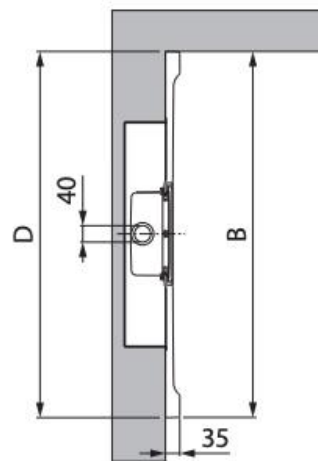
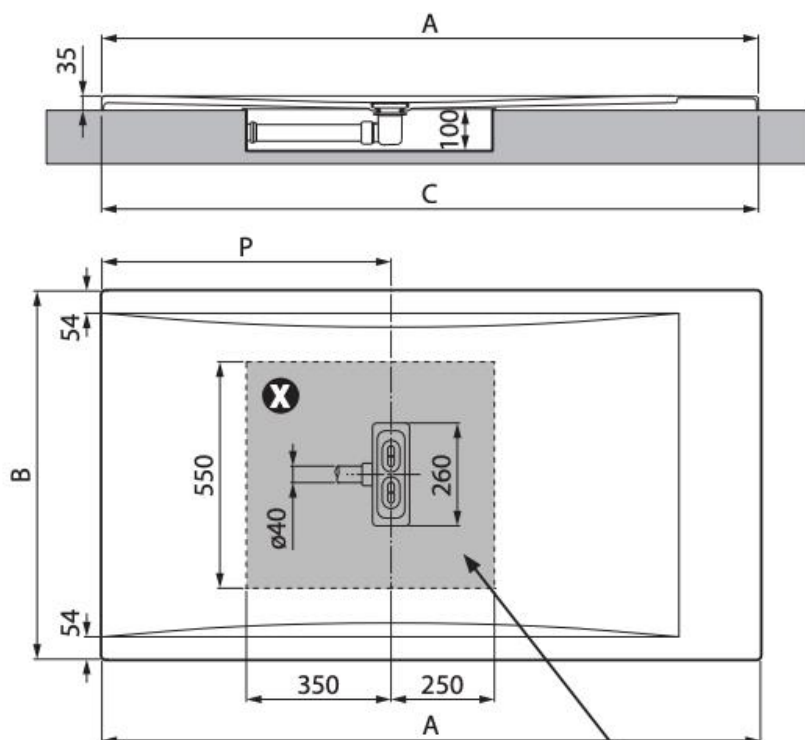
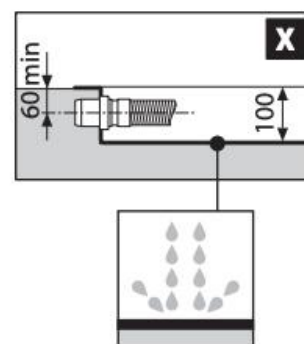
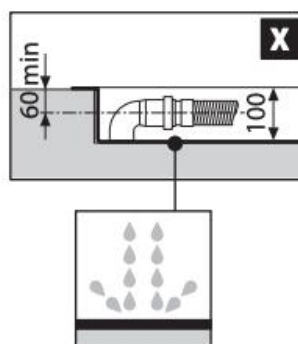
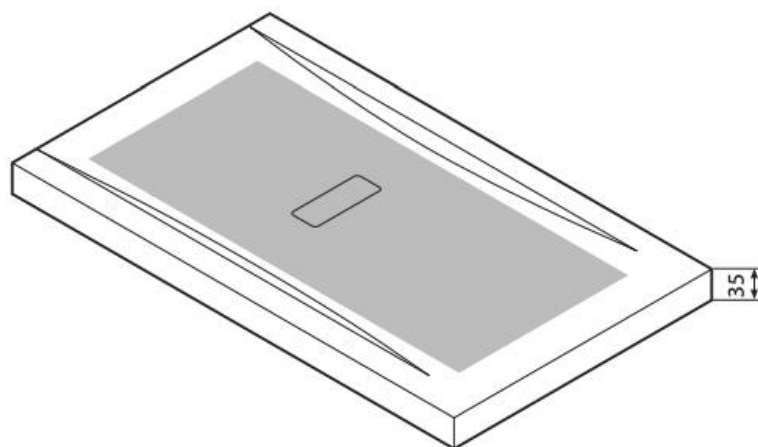


# CUSTOM h 35 mm

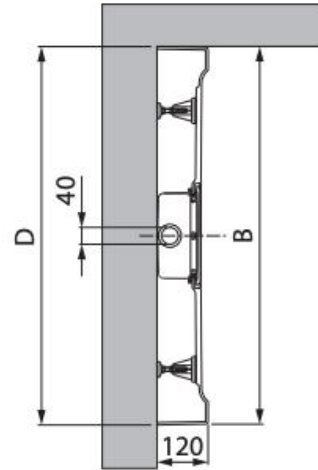
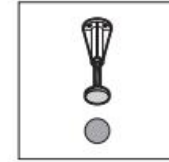
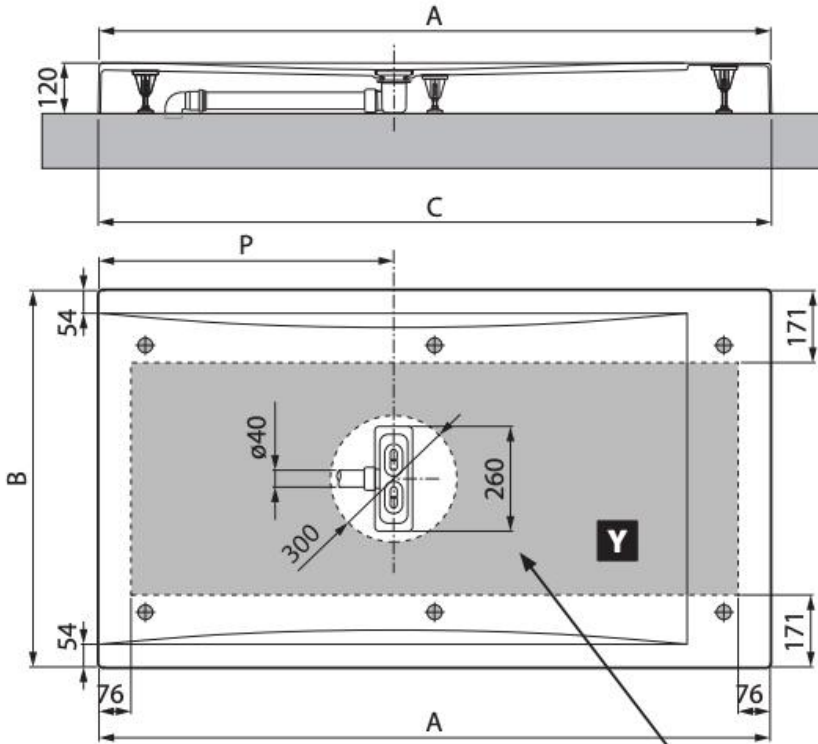


Custom h 35 mm	AxB ± 2 mm	CxD ± 3 mm	P
100x80	994x792	996x794	400
120x70	1194x692	1196x694	500
120x80	1194x792	1196x794	500
120x90	1194x892	1196x894	500
120x100	1194x992	1196x994	500
140x70	1392x692	1394x694	600
140x80	1392x792	1394x794	600
140x90	1392x892	1394x894	600
160x70	1592x692	1594x694	700
160x80	1592x792	1594x794	700
160x90	1592x892	1594x894	700
180x80	1792x792	1794x794	800
180x90	1792x892	1794x894	800

**X** IT Area minima da realizzare nel pavimento  
 FR Zone d'allocation minimum à faire au sol  
 EN Minimum space required in floor  
 ES Espacio mínimo necesario para desagüe a suelo  
 DE Mindeststeinbafläche im Boden  
 AR أقل مساحة مطلوبة بغرض عملية التركيب على الأرضية



# CUSTOM h120 mm



Custom h 120 mm	AxB ± 2 mm	CxD ± 4 mm	P
100x80	994x792	1000x798	400
120x70	1194x692	1200x698	500
120x80	1194x792	1200x798	500
120x90	1194x892	1200x898	500
120x100	1194x992	1200x998	500
140x70	1392x692	1398x698	600
140x80	1392x792	1398x798	600
140x90	1392x892	1384x898	600
160x70	1592x692	1598x698	700
160x80	1592x792	1598x798	700
160x90	1592x892	1598x898	700
180x80	1792x792	1798x798	800
180x90	1792x892	1798x898	800

**X** IT Area consigliata per lo scarico a pavimento  
 FR Zone conseillée pour le vidage des eaux au sol  
 EN Recommended space for floor-mounted drain  
 ES Espacio necesario para desagüe a suelo  
 DE Empfohlener Bereich für den Abfluß  
 AR المساحة التي يُنصح بها من أجل عملية التفريغ على الأرضية

