



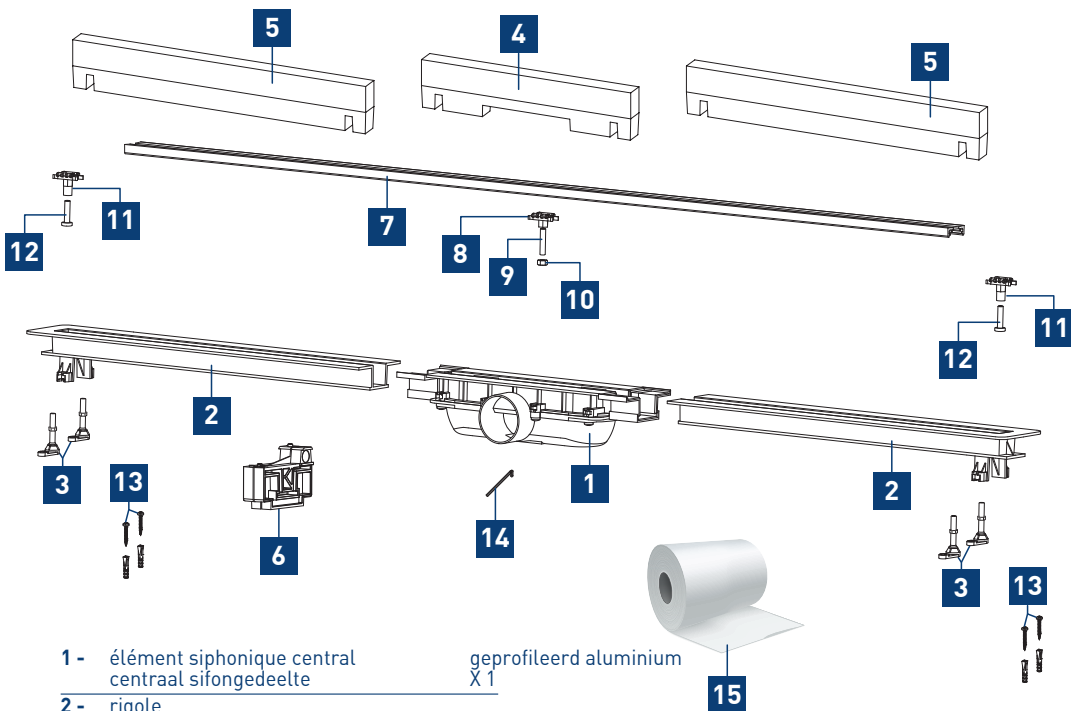
# PANAMA

FR Notice de montage  
NL Installatie instructies



**EXTRA-PLAT**  
1200 - 400 mm - réf. 569300

RETROUVEZ NOS PRODUITS sur [www.valentin.fr](http://www.valentin.fr)



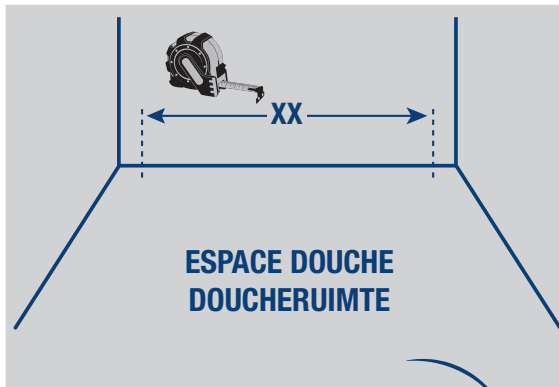
1 - élément siphonique central centraal sifongedeelte	geprofileerd aluminium X 1
2 - rigole goten	x 2
3 - pied réglable regelbare poot	x 4
4 - cale d'obturation centrale centrale dichtstopingswig	x 1
5 - cale d'obturation extrémité zijdelingse dichtstopingswig	x 2
6 - gabarit de découpe snijsjabloon	x 1
7 - profilé aluminium geprofileerd aluminium	x 2
8 - support profilé central centrale steun voor baar	X 1
9 - tige filetée draadstang	x 1
10 - écrou support central centrale steunmoer	x 1
11 - support profilé d'extrémité zijdelingse steun voor baar	x 2
12 - molette de réglage afdekplaatje	x 2
13 - vis + chevilles schroef + plug	x 4
14 - clef 6 pans 6-kant sleuteltje	x 1
15 - rouleau bande de butyl Butyl afdichtings-band	x 1

## OUTILLAGE NÉCESSAIRE BENODIGDE HULPMIDDELEN



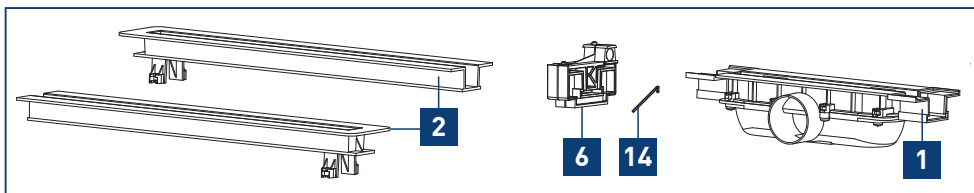
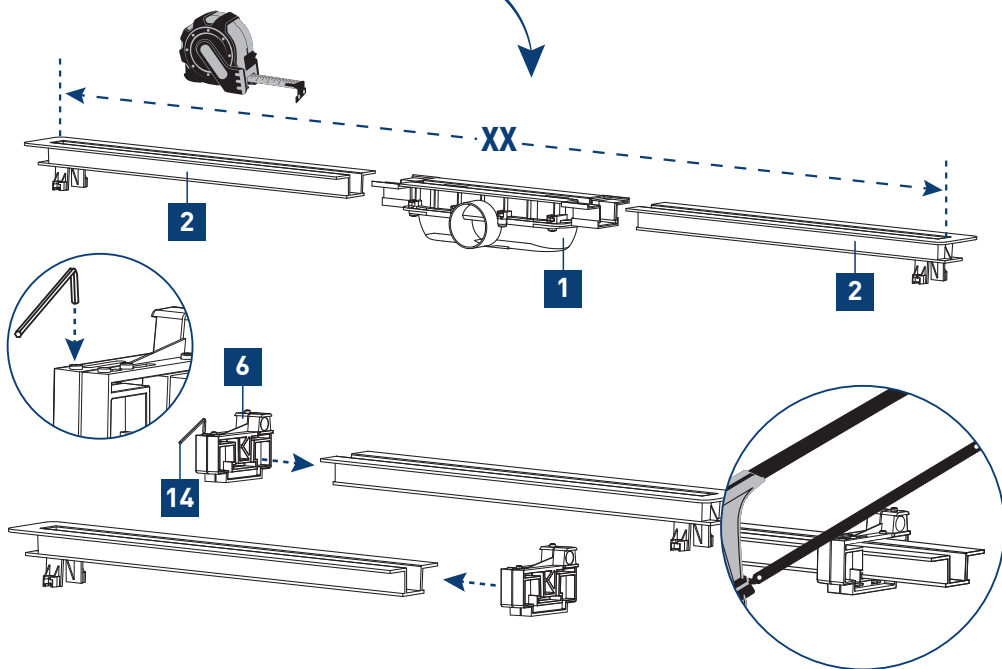
# PRÉPARATION DU CANIVEAU VOORBEREIDING VAN DE DOUCHEGOOT

I



Préparer le caniveau à la dimension de l'espace douche.  
Prendre les côtes, si besoin recouper le caniveau.  
Utiliser le gabarit de découpe fourni.  
Découper les rigoles à dimension.

Duidt de juiste afmeting aan op de goot volgens de doucheruimte.  
Indien nodig, kort in aan de zijkanten.  
Gebruik het bijgeleverde sjabloon voor het inkorten.  
Zaag de goot op de juiste afmeting.

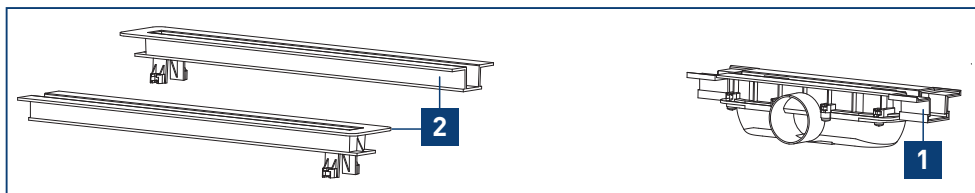
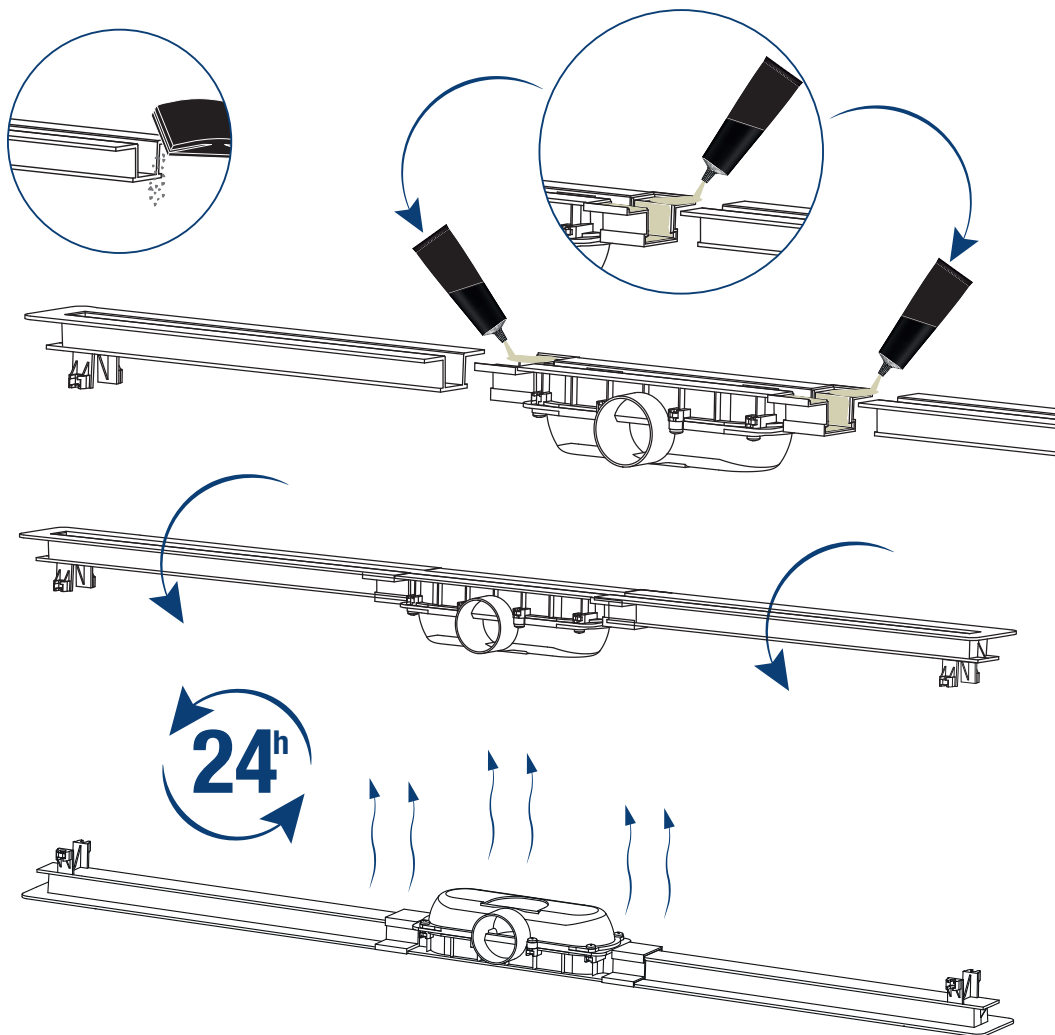


# PRÉPARATION DU CANIVEAU VOORBEREIDING VAN DE DOUCHEGOOT

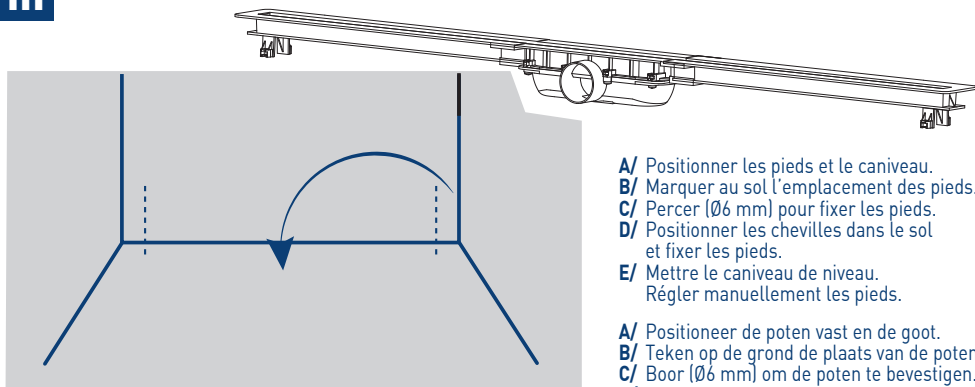
II

Poncer légèrement les éléments à coller.  
Appliquer la colle (PVC).  
Coller les rigoles à l'élément siphonique central.  
Retourner et poser le caniveau sur une surface plane pour séchage (environ 24 heures).

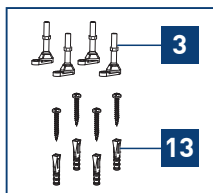
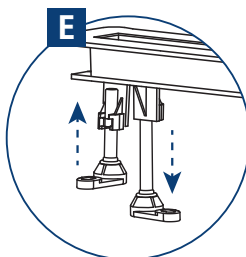
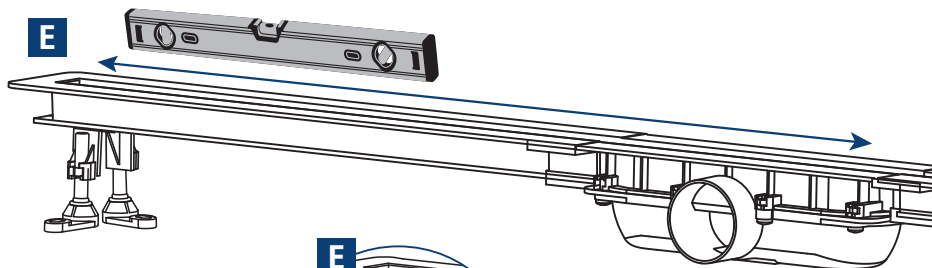
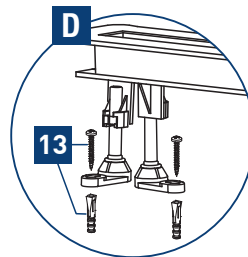
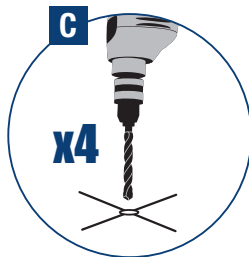
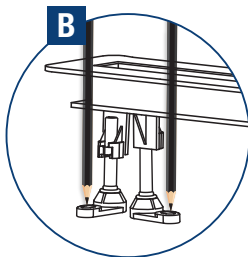
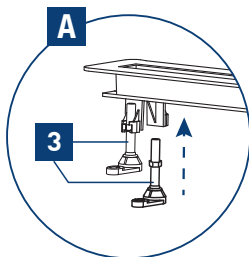
Schuur lichtjes de te lijmen elementen.  
Brenge de lijm(PVC) aan.  
Lijm de goten aan de centrale sifon.  
Draai de goot om en plaats alles op een effen vlak om te laten drogen (ongeveer 24 h).



III



- A/ Positionner les pieds et le caniveau.
  - B/ Marquer au sol l'emplacement des pieds.
  - C/ Percer ( $\varnothing 6$  mm) pour fixer les pieds.
  - D/ Positionner les chevilles dans le sol et fixer les pieds.
  - E/ Mettre le caniveau de niveau.  
Régler manuellement les pieds.
- A/ Positioneer de poten vast en de goot.
  - B/ Teken op de grond de plaats van de poten.
  - C/ Boor ( $\varnothing 6$  mm) om de poten te bevestigen.
  - D/ Plaats de plug in de grond en bevestig de regelbare pot.
  - E/ De goot waterpas zetten.  
Regel de poten manueel.



# POSE DU CANIVEAU PLAATSING VAN DE DOUCHEGOOT

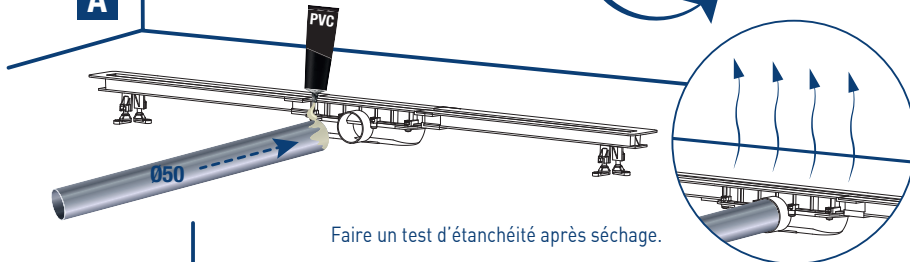
**IV**

Raccorder le caniveau à l'évacuation (colle PVC),  
laisser sécher 24 heures.

Sluit de goot aan op de afvoer (met PVC-lijm),  
24 uur laten drogen.

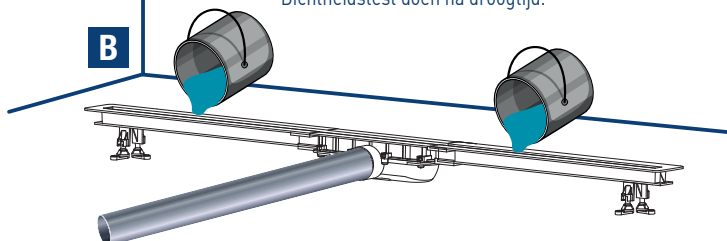
**24<sup>h</sup>**

**A**

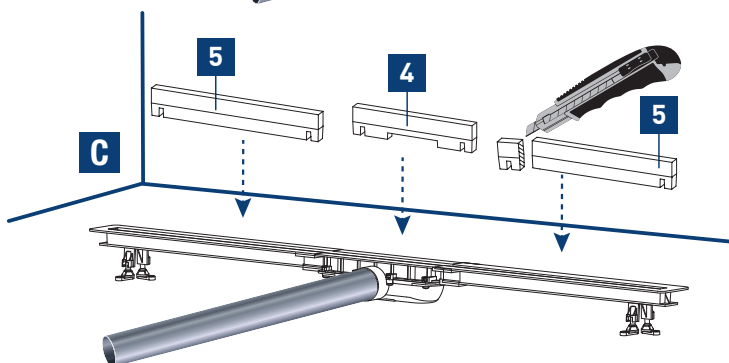


Faire un test d'étanchéité après séchage.  
Dichtheidstest doen na droogtijd.

**B**

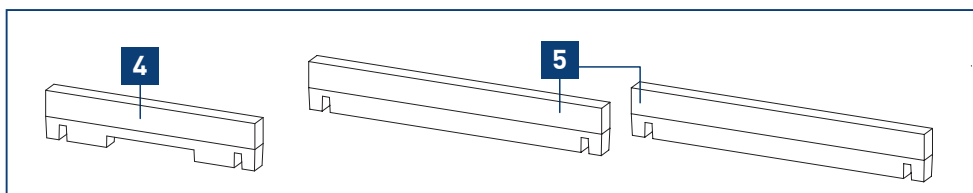


**C**



Placer la cale centrale d'obturation en polystyrène.  
Recouper à dimension si besoin les cales d'obturation de chaque rigole et les positionner.

Plaats de centrale dichtstopingswig in polystyreen.  
Snijdt de dichtstopingswig volgens de juiste afmeting van elke goot.

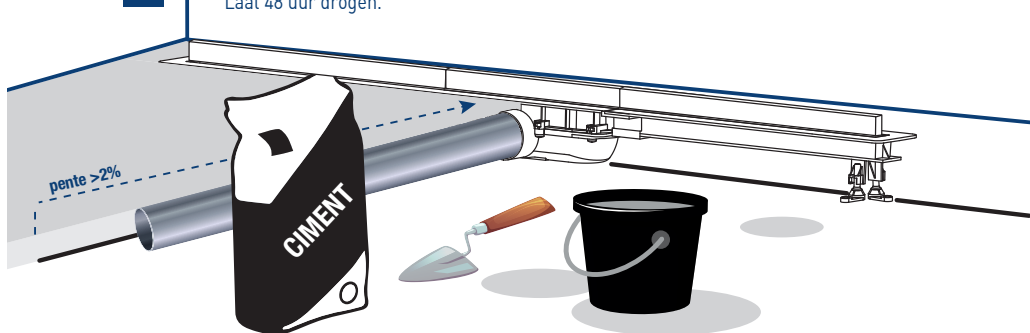


# POSE DU CANIVEAU PLAATSING VAN DE DOUCHEGOOT

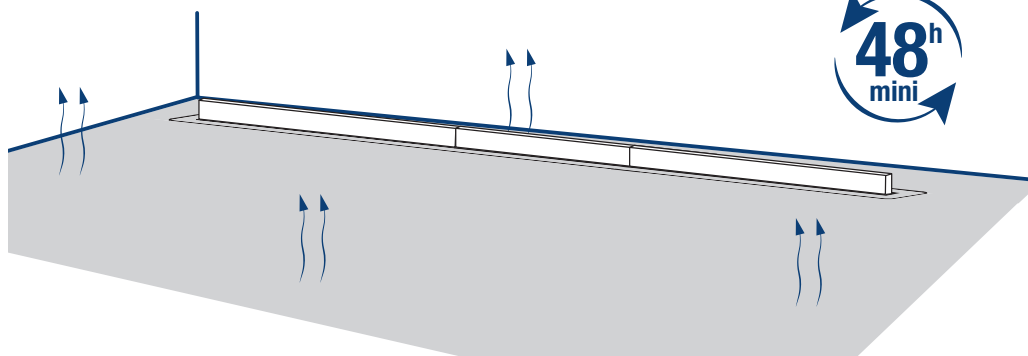
**V**
**A**

Couler la chape de ciment.  
Laisser sécher 48 heures.

Giet de cementen dekvloer.  
Laat 48 uur drogen.

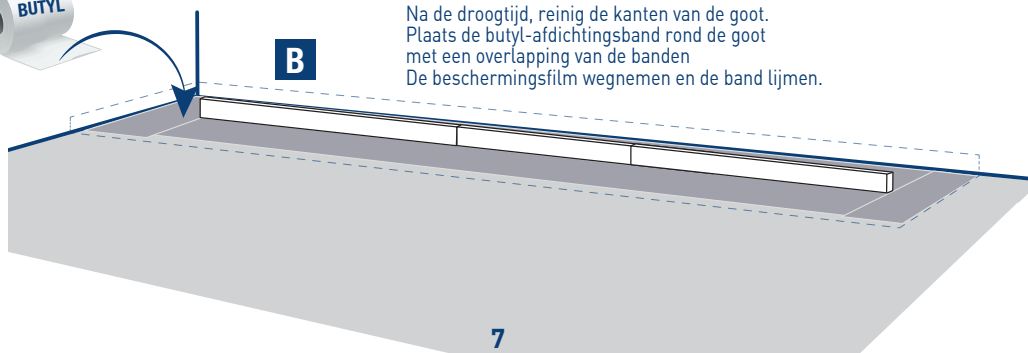


**48<sup>h</sup>**  
mini


**15**


Après séchage, nettoyer la bordure du caniveau.  
Poser la bande de Butyl autour du caniveau en effectuant  
un chevauchement des bandes.  
Retirer le film de protection et coller la bande adhésive.

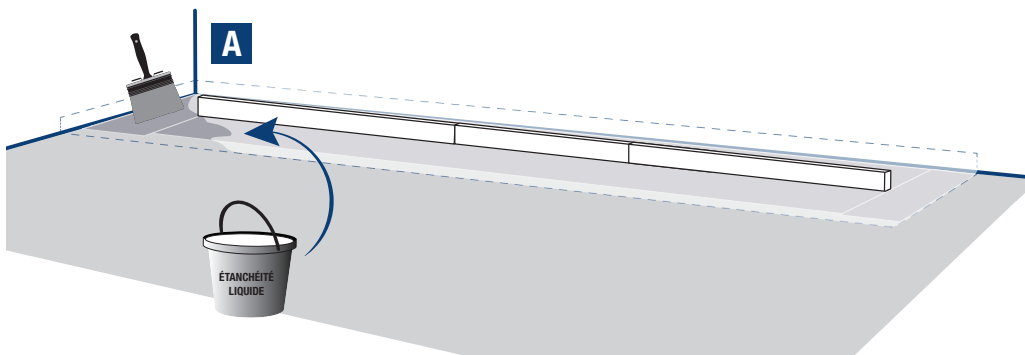
Na de droogtijd, reinig de kanten van de goot.  
Plaats de butyl-afdichtingsband rond de goot  
met een overlapping van de banden  
De beschermingsfilm wegnemen en de band lijmen.

**B**


## VI

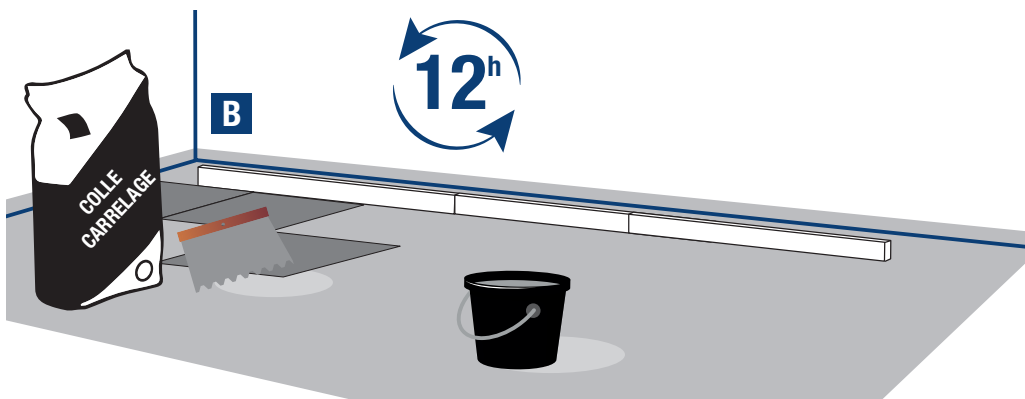
Appliquer une étanchéité liquide sous carrelage  
type CRYLETANCHE de VPI sur toute la surface.

Onder de tegels een afdichtingsvloeistof aan brengen  
op de ganse oppervlakte.



Après séchage, poser le carrelage.  
Utiliser les cales d'obturation en polystyrène comme butée.  
Laisser sécher 12 heures.

Na opdrogen, de tegels plaatsen.  
Gebruik de afdichtingswiggens als stop.  
Laten drogen 12 uur.



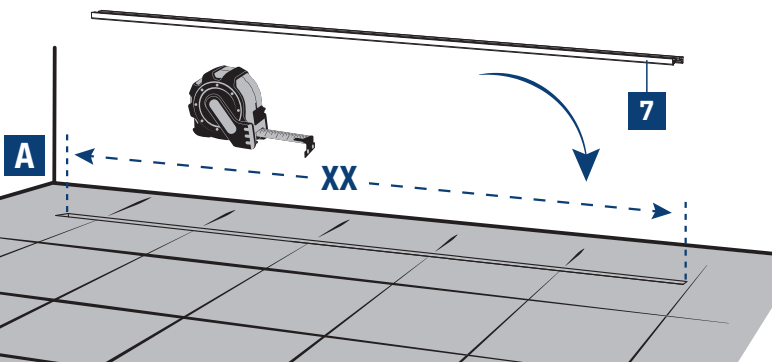
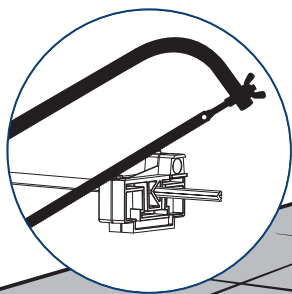


# FINITION - RÉGLAGES DU CANIVEAU PLAATSING VAN DE DOUCHEGOOT

## VII

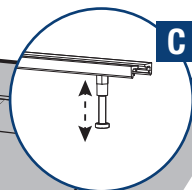
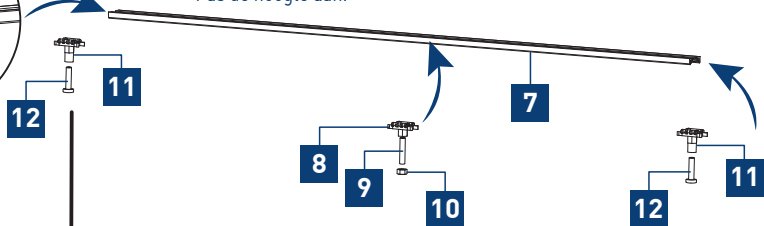
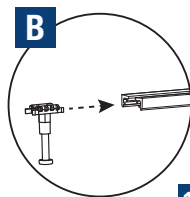
Retirer les cales d'obturation.  
Prendre les côtes, si besoin recouper les barettes de finition.  
Utiliser le gabarit de découpe fourni. Découper les barettes de finition à dimension.

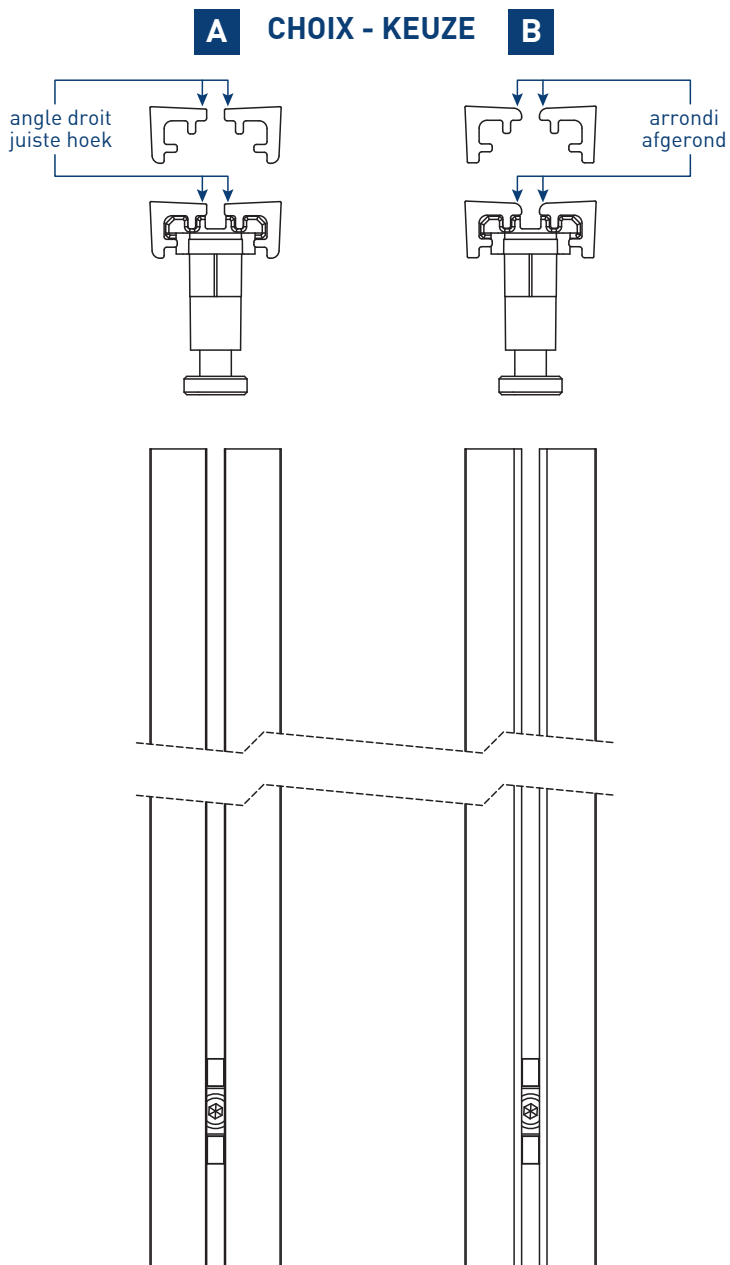
Verwijderen de afdichtingswiggen. Indien nodig, kort in aan afwerkingsstaven.  
Gebruik het bijgeleverde sjabloon voor het inkorten. Zaag afwerkingsstaven op de juiste afmeting.



Assembler les supports et les positionner sur les barettes de finition.  
Mettre en place dans le caniveau. Ajuster la hauteur des pieds.

Monteer de steunen, plaats ze op de afwerk balk. Plaats in de goot.  
Pas de hoogte aan.





1200 - 400 mm - réf. 569300

